

UX



UX 300e | PRISER & SPECIFIKATIONER | PRIVATLEASING



UX 300e

UDSTYRSNIVEAU

UX 300e

	Kraftoverførsel	Elektrisk forbrug kWh/ 100 Km	Elektrisk Rækkevide (km)	Grøn ejeravgift pr. halvår	Engangsydelse	Månedlig ydelse
Comfort	FWD 150kW (204 HK)	16,8	314	330	29 995 kr	5 045 kr
Premium	FWD 150kW (204 HK)	16,8	313	330	29 995 kr	5 645 kr
Premium Style	FWD 150kW (204 HK)	16,9	311	330	29 995 kr	5 995 kr
Luxury	FWD 150kW (204 HK)	16,9	309	330	29 995 kr	6 445 kr
Luxury Style	FWD 150kW (204 HK)	17	307	330	29 995 kr	6 795 kr

*De viste priser gælder aftaler på 36 måneder med 45.000 km inkluderet i den samlede periode. For andre aftaler, kontakt venligst copenhagen@lexus.dk

**Pris pr. overkørt km: 2,00 kr./km / Pris pr. underkørt km: 0,75 kr./km (Alle beløber på over-/underkørte km er Inkl. moms)

TILLÆG FOR METALLAK (Fabrikmonteret)

Metallak	100 kr / md.
----------	--------------

STANDARDUDSTYR (Comfort)

17" alufælge	Bakkamera	Stofsæder
2-vejs el-justerbar lændestøtte, forsæder	Digitalt speedometer	Lexus Safety System+
2-zonet automatisk klimaanlæg	El-juster- og foldbare sidespejle m. varme	Adaptiv fartpilot
6 højtalere	El-justerbart rat	Fjernlysassistent
7" multimedieskærm	Forlygtevasker	Vognbaneassistent
8-vejs el-justerbare forsæder	LED Baglygter	Vejskiltassistent
Aktiv støjkontrol (ASC)	LED forlygter	Nødbremseassistent m. fodgænger- og cyklistgenkendelse
Apple CarPlay® & Android Auto®	LED tågelygter	
Autojusterbare forlygter (Statisk)	Regnsensor	

STYLE (Fås kun til Premium og Luxury)

18" alufælge
Elektrisk glassoltag m. manuelt solgardin
Mørktonede ruder

UX 300e

UDSTYRSNIVEAU UDOVER STANDARD

PREMIUM (udover Comfort)

Parkeringsensor, for og bag

Indstigningslys (ydre dørhåndtag)

Læderindtræk

Nøglekort

Ratvarme

Sædevarme, forsæder og bagsæder

Smart entry system

Trådløs mobiloplader

Ventilerede forsæder

LUXURY (udover Premium)

Bakspejl m. automatisk nedblænding

10,3" multimedieskærm

13 højttalere, Mark Levinson® Premium Surround Sound System

Akustikruder

Autojusterbare forlygter (dynamisk)

Baksensorer m. alarm for tværgående trafik og bremseassistent

Blind Spot Monitor (BSM)

Elektrisk bagklap m. fodsensor

Head-Up Display

Intelligent fjernlysassistent (AHS)

LED blinklys

LED kurvelys

Lexus Navigation

Panoramic View Monitor (360° view)

Triple-LED forlygter

UX 300e TEKNISKE SPECIFIKATIONER

EV SYSTEM	UX 300e
Motor type	AC synchronous permanent magnet
Total power (DIN hk)	204
Total power (KW)	150
Maks drejningsmoment (Nm)	300
Reduktionsdrev	Single speed
Drive	Front-Wheel Drive

OPLADNING'

Batteri type	Lithium ion
Batterikapacitet	54.3
Maks ladekræft AC (kW)	6.6
0 - 100% opladningstid AC (h : min)	8 : 15
Maks ladekræft DC (kW)	50
0 - 80% opladningstid DC (h : min)	0 : 50

YDEEVNE

Maks. hastighed (km/t)	160
Acceleration 0-100 km/t (sek)	7.5

RÆKKEVIDDE* /** (km)

Kombineret	305- 315
------------	----------

EL FORBRUG** (kWh/100 km)

Kombineret	17.1 - 16.8
------------	-------------

CO₂ UDLEDNING

Kombineret	0
------------	---

VÆGT (kg)

Bruttovægt	2245
Egenvægt (min. - max.)	1785 - 1840

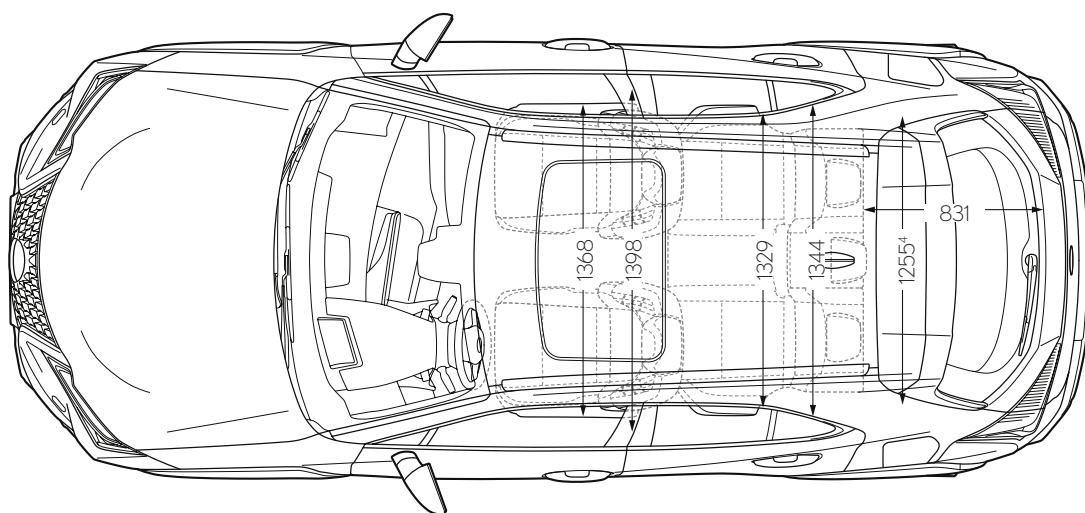
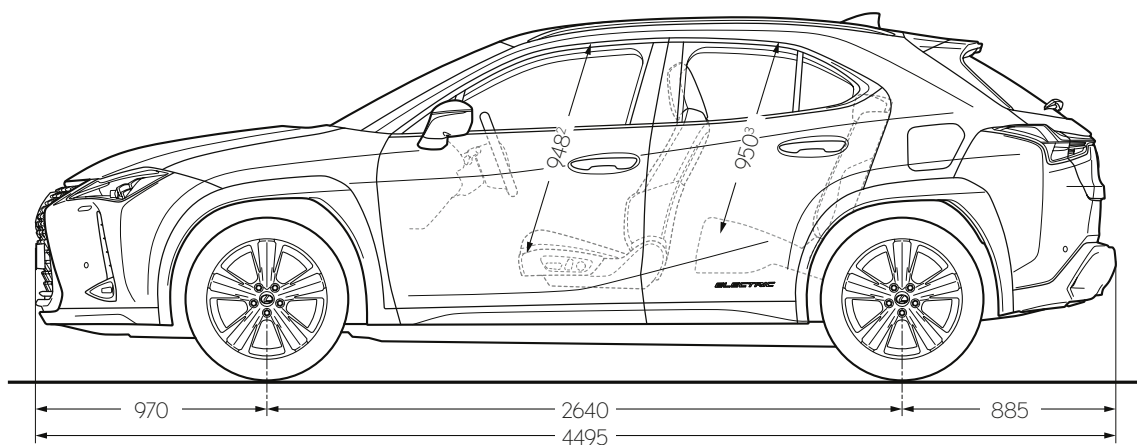
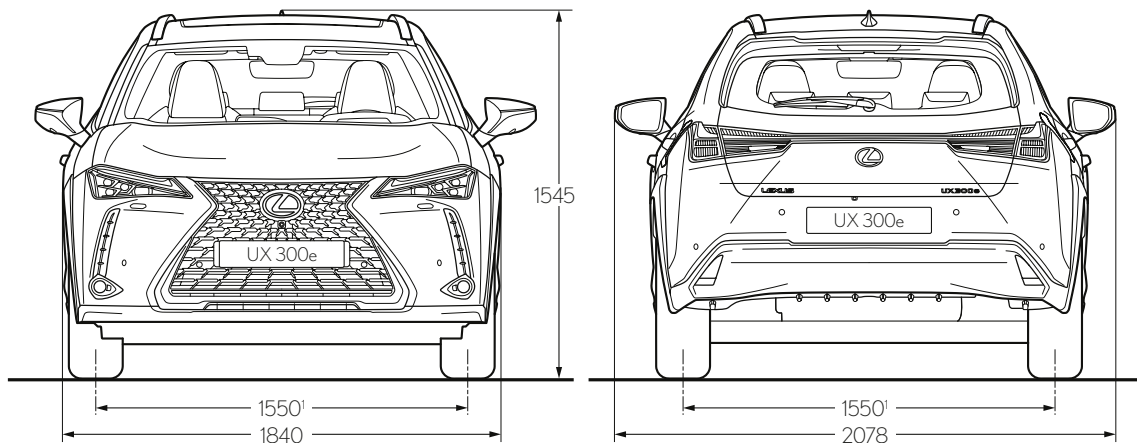
KAPACITET²

Bagagekapacitet - bagsæder oprejst, fyldt til bagagerumscover (l)	367
Bagagekapacitet - bagsæder oprejst, fyldt til tag (l)	486

Alle priser er gældende fra 27.08.2021.

Forbrugsangivelser er baseret på WLTP (www.lexus.dk/wltp). Priser indeholder nr. plade, leveringsomkostninger og registreringsafgift. Alle priser er angivet i Danske Kroner. For uddybende information henvises til brochurematerialet og www.lexus.dk. Bemærk at priserne er vejledende og specifikationer, udstyr og priser kan ændres uden forudgående varsel. Tilvalg af fabriksmonteret ekstraudstyr kan påvirke bilens forbrugstal. Evt. ændringer af forbrug vil have indflydelse på bilens pris og kan påvirke den grønne ejeralfgift. Der tages forbehold for trykfejl. Der tages forbehold for, at enkelte pakkepriser kan variere afhængigt af udstyrsniveauet. Skriv til copenhagen@lexus.dk hvis du har specifikke spørgsmål til pris.

UX 300e MÅL



Alle priser er gældende fra 27.08.2021.

Forbrugsangivelser er baseret på WLTP (www.lexus.dk/wltp). Priser indeholder nr. plade, leveringsomkostninger og registreringsafgift. Alle priser er angivet i Danske Kroner. For uddybende information henvises til brochurematerialet og www.lexus.dk. Bemærk at priserne er vejledende og specifikationer, udstyr og priser kan ændres uden forudgående varsel. Tilvalg af fabriksmonteret ekstraudstyr kan påvirke bilens forbrugsal. Evt. ændringer af forbrug vil have indflydelse på bilens pris og kan påvirke den grønne ejeravgift. Der tages forbehold for trykfejl. Der tages forbehold for, at enkelte pakkepriser kan variere afhængigt af udstyrsniveauet. Skriv til copenhagen@lexus.dk hvis du har specifikke spørgsmål til pris.

Mere om UX 300e:
www.lexus.dk/UX-300e
facebook.com/LexusDanmark
instagram.com/LexusDanmark

Lexus Danmark forbeholder sig retten til at ændre detaljer i specifikationer og udstyr uden særskilt meddelelse. Kontakt venligst Lexus København eller se på www.lexus.dk for de seneste specifikationer. Bilerne vist i denne brochure kan fremvise noget udstyr som ikke er tilgængeligt i Danmark.

For yderligere information om Lexus modellerne, miljø og klimabevidsthed, samt Lexus' værdier, se www.lexus.dk.

Trykt i Danmark, August 2021

