

IS

 LEXUS
EXPERIENCE AMAZING

IS 300h | PREISE UND FAKTEN



PREISE

IS 300h

AUSSTATTUNGSLINIEN	€ inkl. 19% MwSt. ¹	€ ohne MwSt. ¹
IS 300h	38.500,00	32.352,94
Business Edition (für Gewerbekunden)	40.700,00	34.201,68
Executive Line	43.300,00	36.386,55
Sport Line	44.050,00	37.016,81
F SPORT	48.050,00	40.378,15
IBLUE	55.100,00	46.302,52
Luxury Line	52.900,00	44.453,78

Eine detaillierte Auflistung der Serienausstattung und Ausstattungslinien finden Sie ab Seite 4.

SONDERAUSSTATTUNGEN

	IS	Business Edition	Executive Line	Sport Line	F SPORT	I BLUE	Luxury Line	€ inkl. 19% MwSt. ¹ € ohne MwSt. ¹
Glas-Schiebe-Hebedach elektrisch betätigt	-	-	○	○	○	○	○	1.100,00 924,37
Lexus Navigation (Erweiterung des Lexus Media-Displays): – dynamischer Routenführung mit TMC – Festplatten-Navigationssystem – Wahl aus drei Alternativrouten	○	■	○	○	○	-	-	950,00 798,32
Lexus Premium-Navigation mit: – Festplatten-Navigationssystem – Erweiterung des Audiosystems auf 10 Lautsprecher – DVD-Player – Connected Services – DAB (Digital-Audio-Broadcasting)	-	-	○	○	○ ⁶	-	■	3.000,00 2.521,01
zusätzlich mit: – Lenkrad elektrisch höhen- und längsverstellbar	-	-	○	○	○ ⁶	-	■	3.100,00 2.605,04
Lexus Premium-Navigation mit: – High-End-Audiosystem Mark Levinson® mit 15 Lautsprechern	-	-	-	-	○ ²	■	■	4.100,00 3.445,38
zusätzlich mit: – Lenkrad elektrisch höhen- und längsverstellbar	-	-	-	-	○ ²	■	■	4.200,00 3.529,41
Mica-Metallic-Lackierung	○	○	○	○	○	-	○	850,00 714,29
Sitzbezüge in Leder mit: – Applikationen in Metall Taupe – elektrische Sitzverstellung vorn, 8fach – Lendenwirbelstütze für den Fahrersitz 2fach elektrisch einstellbar – Sitzheizung vorn	-	-	○	-	-	-	-	2.400,00 2.016,81
Sitzbezüge in Leder mit: – Applikationen in Aluminium-Naguri-Design ⁷ – Außenspiegel automatisch einklappend, beheizbar und automatisch abblendend, mit Memoryfunktion (Fahrer) – elektrische Sitzverstellung vorn, 8fach – Memoryfunktion für den Fahrersitz – Sitzheizung und -belüftung vorn	-	-	-	-	○ ³	-	■ ⁵	2.750,00 2.310,92
Totwinkel-Assistent mit: – Querverkehrs-Assistent (Rear Cross Traffic Alert)	-	-	-	-	○ ⁴	-	○	650,00 546,22

Mark Levinson ist eine eingetragene Handelsmarke der Harman International Industries, Incorporated.

¹ Unverbindliche Preisempfehlung der Toyota Deutschland GmbH, Lexus Division, zuzüglich Überführung.

² Erhältlich in Verbindung mit Sitzbezügen in Leder.

³ Erhältlich in Verbindung mit Lexus Premium-Navigation mit Mark Levinson Audiosystem.

⁴ Erhältlich in Verbindung mit Sitzbezügen in Leder und Lexus Premium-Navigation mit Mark Levinson Audiosystem.

⁵ Applikationen in Holz-Lasercut.

⁶ Für F SPORT mit Ausstattung in Velours/EcoLuxe.

⁷ Für F SPORT.

- Serienumfang
- optional verfügbar
- nicht verfügbar

AUSSTATTUNG

AUSSENAUSSTATTUNG	IS	Business Edition	Executive Line	Sport Line	F SPORT	I BLUE	Luxury Line
Außenspiegel elektrisch betätigt, mit Memoryfunktion, beheizbar, stufenlos abblendend, heranklappbar	-	-	-	-	○	■	■
Außenspiegel elektrisch betätigt, beheizbar	■	■	■	■	■	■	-
Blinkleuchten in LED-Technik, in die Außenspiegel integriert	■	■	■	■	■	■	■
Brems- und Heckleuchten in LED-Technologie	■	■	■	■	■	■	■
Diabolo-Kühlergrill in F SPORT-Design	-	-	-	-	■	■	-
F SPORT-Logo auf den vorderen Kotflügeln	-	-	-	-	■	■	-
Lexus Park Assist: akustische und optische Abstandswarnung vorn und hinten	-	■	■	■	■	■	■
Scheinwerfer							
Scheinwerfer, BI-LED	■	■	■	■	-	-	-
Scheinwerfer, LED (drei Leuchten) mit Fernlicht-Assistent	-	-	-	-	■	■	■
Scheinwerfer, LED mit Fernlicht-Assistent	-	-	○	○	-	-	-
Scheinwerfer mit dynamischer Leuchtweitenregulierung	■	■	■	■	■	■	■
Tagfahrlicht, LED-Technologie	■	■	■	■	■	■	■
Sport Line-Ausstattung: Außenspiegelkappen, schwarz lackiert; Kühlergrill, schwarz lackiert; Leichtmetallräder 18 Zoll im 5-Streben-Design, schwarz lackiert, Komfortsitze in Stoff/EcoLuxe mit Akzenten in Criollobraun	-	-	-	■	-	-	-
RÄDER							
16-Zoll-Leichtmetallräder im 5-Speichen-Design mit Bereifung 205/55R16	■	■	-	-	-	-	-
17-Zoll-Leichtmetallräder im 5-Streben-Doppelspeichen-Design mit Bereifung 225/45R17	-	-	■	-	-	-	-
18-Zoll-Leichtmetallräder im 5-Streben-Design, schwarz lackiert mit Bereifung 225/40R18 (vorn) und 255/35R18 (hinten)	-	-	-	■	-	-	-
18-Zoll-Leichtmetallräder im exklusiven F SPORT-Design im 5-Streben-Doppelspeichen-Design mit Bereifung 225/40R18 (vorn) und 255/35R18 (hinten)	-	-	-	-	■	-	-
18-Zoll-Leichtmetallräder, dunkelmetallic, im 5-Streben-Doppelspeichen-Design mit Bereifung 225/40R18 (vorn) und 255/35R18 (hinten)	-	-	-	-	-	■	-
18-Zoll-Leichtmetallräder im V-Speichen-Design mit Bereifung 225/40R18 (vorn) und 255/35R18 (hinten)	-	-	-	-	-	-	■
AKTIVE SICHERHEIT UND FAHRDYNAMIK							
Adaptiv variables Fahrwerk (AVS)	-	-	-	-	■	■	-
Berganfahrkontrolle, elektronisch, Hill Assist Control (HAC)	■	■	■	■	■	■	■
Bremslicht, adaptiv mit Notbremserkennung	■	■	■	■	■	■	■
Fahrmodusregler für die Fahrmodi ECO, NORMAL, SPORT S	■	■	■	■	-	-	■
Fahrmodusregler für die Fahrmodi ECO, NORMAL, SPORT S, SPORT S+ und Customise-Funktion	-	-	-	-	■	■	-
Geschwindigkeitsregelanlage Cruise Control	-	■	-	■	-	-	-
Geschwindigkeitsregelanlage, adaptiv	-	-	○	○	■	■	■
Lexus Safety System +:							
Pre-Crash Safety-System	-	-	■	■	■	■	■
Spurverlassenswarner	-	-	■	■	■	■	■
Verkehrszeichenerkennung	-	-	■	■	■	■	■
Parkbremse, elektromechanisch	■	■	■	■	■	■	■
Totwinkel-Assistent (BSM) mit Querverkehrs-Assistent (RCTA)	-	-	-	-	○	■	○

AUSSTATTUNG

PASSIVE SICHERHEIT	IS	Business Edition	Executive Line	Sport Line	F SPORT	I BLUE	Luxury Line
Beifahrerairbags abschaltbar	■	■	■	■	■	■	■
Front-, Knie- und Seitenairbags für Fahrer und Beifahrer, Kopfairbag „Curtain Shield“ vorn und hinten	■	■	■	■	■	■	■
Gurtstrafersystem vorn und hinten (auf den äußeren Plätzen)	■	■	■	■	■	■	■
ISOFIX-Vorbereitung (zur Befestigung von Kindersitzen mit ISOFIX-Aufnahme) auf den äußeren Fondsitzen	■	■	■	■	■	■	■
Schleudertrauma-Schutzsystem WIL (Whiplash Injury Lessening)	■	■	■	■	■	■	■
Sicherheitskarosserie, Aufprallenergie absorbierend	■	■	■	■	■	■	■
SICHERHEIT							
Alarmanlage mit doppelter Türverriegelung „Double Lock“	■	■	■	■	■	■	■
Wegfahrsperre, elektronisch	■	■	■	■	■	■	■
AUDIO, KOMMUNIKATION UND INFORMATION							
10,3-Zoll-Multifunktionsdisplay	-	-	○	○	○	■	■
7-Zoll-Multifunktionsdisplay	■	■	■	■	■	-	-
Bluetooth®-Schnittstelle für Audiostreaming und Freisprecheinrichtung	■	■	■	■	■	■	■
CD-Player mit MP3-/WMA-Wiedergabefunktion; RDS-Radio	■	■	■	■	■	-	-
DAB (Digital-Audio-Broadcasting)	-	-	○	○	○	■	■
Drehbedienung für das Lexus Media Display	■	■	■	■	■	-	-
DVD-Player	-	-	○	○	○	■	■
Heckkamera mit Rückfahrmonitor	-	■	■	■	■	■	■
Lexus Navigation	○	■	○	○	○	-	-
Lexus Premium-Navigationssystem mit 10,3-Zoll-Multifunktionsdisplay	-	-	○	○	○	■	■
Mark Levinson® High-End-Audiosystem mit 15 Lautsprechern	-	-	-	-	○	■	■
Pioneer®-Audiosystem mit 6 Lautsprechern	■	■	■	■	■	-	-
Pioneer®-Audiosystem mit 10 Lautsprechern	-	-	○	○	○	-	-
Remote Touch-Bedienung	-	-	○	○	○	■	■
USB-Multimedia-Anschlüsse (2), AUX-Schnittstelle (1)	■	■	■	■	■	■	■

Bluetooth ist eine eingetragene Marke von Bluetooth SIG Inc.
 Mark Levinson ist eine eingetragene Marke der Harman International Industries, Incorporated.
 Pioneer ist eine eingetragene Marke der Pioneer Corporation.

- Serienumfang
- optional verfügbar
- nicht verfügbar

AUSSTATTUNG

INNENAUSSTATTUNG UND KOMFORT	IS	Business Edition	Executive Line	Sport Line	F SPORT	I BLUE	Luxury Line
Einstiegsbeleuchtungssystem Entry Illumination	■	■	■	■	■	■	■
Einstiegsleisten in Aluminium	-	-	-	-	-	-	■
Einstiegsleisten in F SPORT-Design	-	-	-	-	■	■	-
Einstiegsleisten in Kunststoff	■	■	■	■	-	-	-
Fensterheber, elektrisch betätigt (vorn und hinten)	■	■	■	■	■	■	■
Glas-Schiebe-Hebedach, elektrisch betätigt	-	-	○	○	○	○	○
Innenraum-Applikationen in Mineralschwarz	■	■	■	■	-	-	-
Innenraum-Applikationen in Metall-Dekor, gebürstet	-	-	-	-	■	-	-
Innenraum-Applikationen in Holz, kachiblau	-	-	-	-	-	■	-
Innenraum-Applikationen in Holz-Lasercut	-	-	-	-	-	-	■
Klimatisierungsautomatik, für Fahrer und Beifahrer individuell regelbar	■	■	-	-	-	-	-
Klimatisierungsautomatik, für Fahrer und Beifahrer individuell regelbar, mit S-Flow-Steuerung	-	-	■	■	■	■	■
Lederlenkrad mit Schaltwippen	■	■	■	■	-	-	■
Lederlenkrad aus perforiertem Leder und Schaltwippen	-	-	-	-	■	■	-
Lenkrad in Holz-/LederAusführung, beheizbar	-	-	-	-	-	■	-
Lendenwirbelstütze für den Fahrersitz, 2fach elektrisch einstellbar	-	-	○	-	■	■	■
Lenkrad höhen- und längsverstellbar	■	■	■	■	■	■	-
Lenkrad elektrisch höhen- und längsverstellbar	-	-	○	○	○	■	■
Lexus Smart Key: schlüsselloses Öffnen/Verschließen der Türen	-	-	■	■	■	■	-
Lexus Card Key: Schlüssel im Scheckkartenformat	-	-	-	-	-	-	■
Mittelarmlehne hinten mit integrierten Getränkehaltern	-	■	■	■	■	■	■
Mittelarmlehne vorn mit integrierten Ablagefächern	■	■	■	■	■	■	■
Reifenreparaturset (Tyre Fit)	■	■	■	■	■	■	■
Rücksitzbank feststehend	■	-	-	-	-	-	-
Rücksitzbank geteilt umklappbar (60:40)	-	■	■	■	■	■	■
Rückspiegel manuell abblendend	■	■	-	-	-	-	-
Rückspiegel automatisch abblendend	-	-	■	■	■	■	■
Sitzbezüge in Leder	-	-	○	-	○	-	■
Sitzbezüge in Stoff/EcoLuxe	■	■	■	■	■	-	-
Sitzbezüge in EcoLuxe	-	-	-	-	-	■	-
Sitzheizung vorn	-	■	■	■	■	■	■
Sitzbelüftung vorn	-	-	-	-	○	■	■
Sitzverstellung vorn, manuell	■	■	■	■	-	-	-
Sitzverstellung elektrisch für Fahrer und Beifahrer	-	-	○	-	■	■	-
Sitzverstellung elektrisch für Fahrer und Beifahrer, mit Memoryfunktion für den Fahrersitz	-	-	-	-	○	-	■
Sportpedalerie in Aluminium	-	-	-	-	■	■	-
Sportsitze mit erhöhten Seitenwangen	-	-	-	-	■	■	-
Start-Stopp-Knopf	■	■	■	■	■	■	■
Wählhebel in Leder	■	■	■	■	-	-	■
Wählhebel in Leder, perforiert, in F SPORT-Design	-	-	-	-	■	■	-

■ Seriumfang
 ○ optional verfügbar
 - nicht verfügbar

TECHNISCHE DATEN

BENZINMOTOR		IS 300h
Hubraum (cm ³)		2.494
Zylinder/Ventile		R4/16
Max. Leistung (kW/min ⁻¹)		133/6.000
Max. Leistung (PS/min ⁻¹)		181/6.000
Max. Drehmoment (Nm/min ⁻¹)		221/4.200–5.400
ELEKTROMOTOR		
Typ		Drehstromsynchronmotor
Max. Leistung (kW/min ⁻¹)		105
Max. Leistung (PS/min ⁻¹)		143
Max. Drehmoment (Nm/min ⁻¹)		300
KRAFTÜBERTRAGUNG		
Antrieb		Hinterradantrieb
Getriebe		Hybrid Drive mit stufenlos variablem Automatikgetriebe (E-CVT)
GESAMTSYSTEMLEISTUNG		
Max. Leistung (PS)		223
Max. Leistung (kW)		164
LEISTUNG		
Höchstgeschwindigkeit (km/h)		200
Beschleunigung 0-100 km/h (s)		8,3/8,4 ²
KRAFTSTOFFVERBRAUCH¹ (l/100 km)		
Innerorts		5,0/5,1 ²
Außerorts		4,3/4,5 ²
Kombiniert		4,6/4,8 ²
CO₂-EMISSIONEN¹ (g/km)		
Kombiniert		104/109 ²
Abgasnorm		Euro 6d-TEMP-EVAP-ISC
GEWICHT (kg)		
Zulässiges Gesamtgewicht		2.130/2.145 ⁴
Leergewicht ³ min.-max.		1.620–1.680/1.620–1.720 ⁴
FÜLLMENGEN (l)/ANHÄNGELAST (kg)		
Gepäckraumvolumen		450
Fassungsvermögen Kraftstofftank		66
Anhängelast gebremst		750 ⁵
Anhängelast ungebremst		750 ⁵

¹ Das Fahrzeug wurde nach dem weltweit harmonisierten Prüfverfahren für Personenkraftwagen und leichte Nutzfahrzeuge (World Harmonised Light Vehicle Test Procedure, WLTP), einem neuen, realistischeren Prüfverfahren zur Messung des Kraftstoffverbrauchs und der CO₂-Emissionen, typgenehmigt. Die hier angegebenen Kraftstoffverbrauchs- und CO₂-Emissionswerte wurden zwar auf Basis des neuen WLTP-Testzyklus gemessen, um jedoch die Vergleichbarkeit mit den nach dem bisherigen Neuen Europäischen Fahrzyklus (NEFZ) gemessenen Werten zu gewährleisten, handelt es sich bei den hier angegebenen Werten um NEFZ-Werte, die gemäß Durchführungsverordnung (EU) 2017/1153 durch ein Simulationsmodell ermittelt wurden. Seit dem 1. September 2018 ersetzt der WLTP schrittweise den NEFZ-Testzyklus. Wegen der realistischeren Prüfbedingungen sind die nach dem WLTP gemessenen Kraftstoffverbrauchs- und CO₂-Emissionswerte in vielen Fällen höher als die nach dem NEFZ gemessenen. Dadurch können sich ab 1. September 2018 bei der Fahrzeugbesteuerung entsprechende Änderungen ergeben. Kraftstoffverbrauch und CO₂-Emissionen in Übereinstimmung mit den Anforderungen des neuen WLTP-Prüfverfahrens EC 2017/1151 und dessen anwendbarer Normen: IS 300h E-FOUR 6,3–5,7 l/100 km; 144–129 g/km (kombiniert, ausstattungsabhängig)

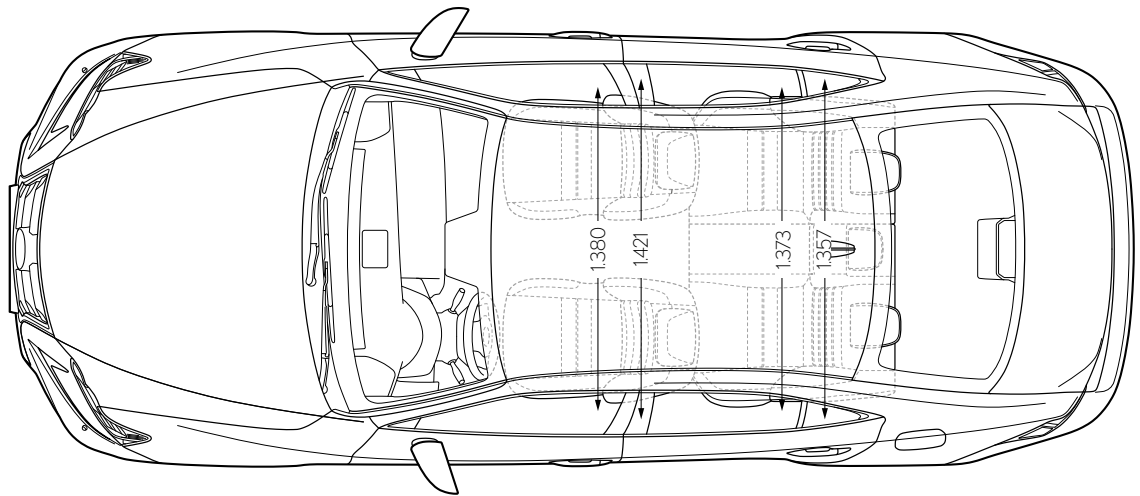
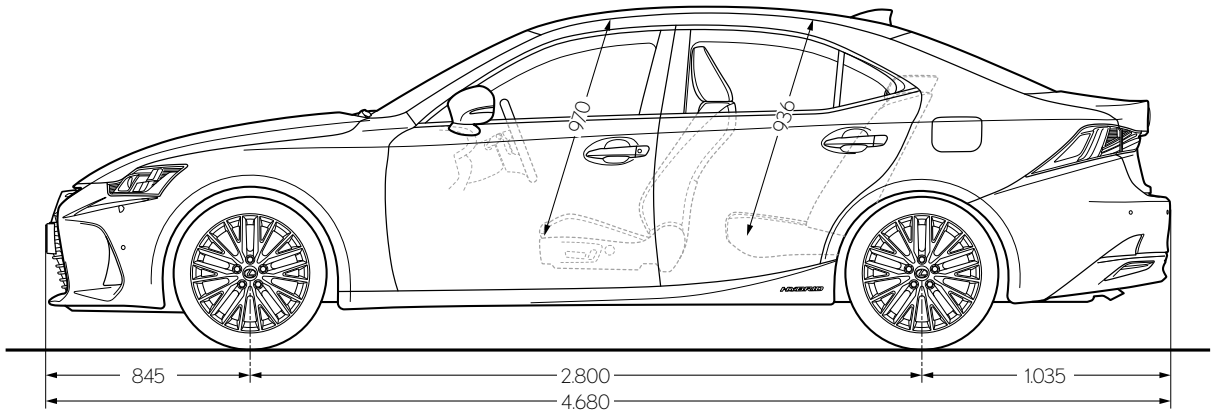
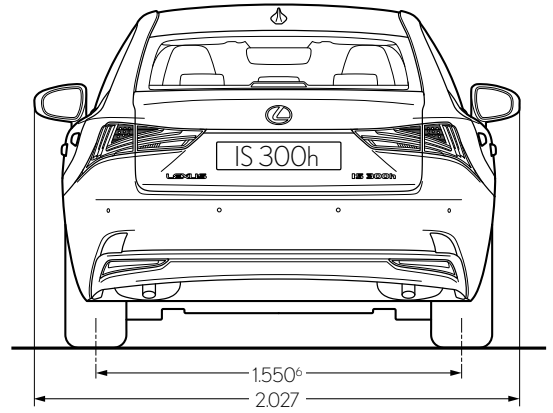
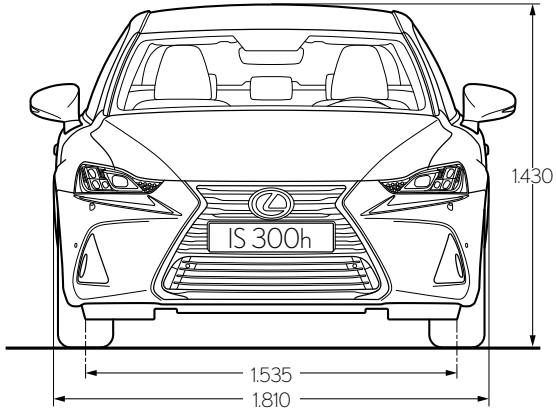
² Der erste Wert bezieht sich auf den IS 300h mit 16-Zoll-Leichtmetallfelgen. Der zweite Wert bezieht sich auf alle anderen Modelle unabhängig von der Radgröße.

³ Ausstattungsabhängig, Leergewicht inkl. 75 kg Fahrergewicht.

⁴ Der erste Wert bezieht sich auf den IS 300h mit 16-Zoll-Leichtmetallfelgen. Der zweite Wert bezieht sich auf alle anderen Modelle unabhängig von der Radgröße. Gilt nicht für die Grundversion.

⁵ Gilt für alle Ausstattungslinien sowie den IS 300h mit optionaler Anhängelastvorrichtung.

TECHNISCHE DATEN



Alle Angaben in mm.

⁶ Wert gilt für IS 300h mit 16- oder 17-Zoll-Leichtmetallrädern. Wert für die Ausstattung mit 18-Zoll-Leichtmetallrädern: 1540 mm.

ZUBEHÖR

ANHÄNGEZUGVORRICHTUNG	Bestellnummer	€ inkl. 19 % MwSt. ¹
Anhängenzugvorrichtung mit vertikal abnehmbarer Kupplungskugel, zulässige Anhängelast gebremst (bei 12% Steigung): 750 kg (ab Ausstattungslinie Executive Line), zulässige Stützlast 75 kg, inkl. 13-poligem fahrzeugspezifischem Elektrosatz	PW960-53000	
	PW5D0-53560 (E-Satz)	850,00
Anschlussadapter 7-polig (am Fahrzeug) auf 13-polig (am Anhänger)	PZ401-00560-07	15,00
Anschlussadapter 13-polig (am Fahrzeug) auf 7-polig (am Anhänger)	PZ401-00560-13	11,00
DACHTRÄGER-GRUNDSYSTEM UND -AUFBAUTEILE (Aufbauteile nur in Verbindung mit Dach-Basisträger)		
Dach-Basisträger, max. Traglast 75 kg	PZ41B-C1610-GA	285,00
Transporttasche für Dach-Basisträger	PW306-00000	31,00
Dachbox 200, Oberteil silbergrau, spezielles „Aeroskin“-Deckelmaterial, Unterteil in Schwarz abgesetzt, der abgesenkte Boden minimiert den Luftwiderstand und verringert Fahrgeräusche und Vibrationen, einfaches Be- und Entladen durch eine beidseitige Öffnung möglich, die Befestigung erfolgt innerhalb der Box durch das Fast-Grip-Schnellbefestigungssystem, die Zentralverriegelung verriegelt mehrere Schließpunkte, danach kann der Schlüssel abgezogen werden. Max. Anzahl: 7 Paar Ski oder 5 Snowboards, max. Skilänge: 155 cm. Länge 175 cm x Breite 82 cm x Höhe 45 cm, Ladevolumen 410 Liter, max. Zuladung 50 kg, Eigengewicht 14 kg. TÜV-/GS-geprüft, erfüllt die Anforderungen der City-Crash-Norm.	PW308-00000	355,00
Dachbox 600, Oberteil silbergrau oder schwarz glänzend, spezielles „Aeroskin“-Deckelmaterial, Unterteil in Schwarz abgesetzt, der abgesenkte Boden minimiert den Luftwiderstand und verringert Fahrgeräusche und Vibrationen, einfaches Be- und Entladen durch eine beidseitige Öffnung möglich, die Befestigung erfolgt innerhalb der Box durch das Fast-Grip-Schnellbefestigungssystem, die Zentralverriegelung verriegelt mehrere Schließpunkte, danach kann der Schlüssel abgezogen werden. Max. Anzahl: 4-6 Paar Ski oder 3-4 Snowboards, max. Skilänge: 175 cm. Länge 190 cm x Breite 63 cm x Höhe 39 cm, Ladevolumen 300 Liter, max. Zuladung 50 kg, Eigengewicht 12 kg. TÜV-/GS-geprüft, erfüllt die Anforderungen der City-Crash-Norm.	PW308-00003 (silbergrau)	
	PW308-00002 (schwarz glänzend)	395,00
Dachbox 800, Oberteil silbergrau oder schwarz glänzend, optimiertes Design für bestmögliche Platznutzung, Unterteil in Schwarz abgesetzt, durch die spezielle Formgebung und die vorgerückte Position der Dachbox wird der optimale Zugang zum Kofferraum ermöglicht, das patentierte Dual-Force-Federsystem und die Außengriffe sorgen für ein bequemes Öffnen und Schließen der Dachbox auf beiden Seiten, die einfache Befestigung erfolgt innerhalb der Box mit dem vorinstallierten Power-Click-Befestigungssystem mit integriertem Drehmomentindikator, die Zentralverriegelung verriegelt mehrere Schließpunkte, danach kann der Schlüssel abgezogen werden. Max. Anzahl: 5-7 Paar Ski oder 4-5 Snowboards, max. Skilänge: 190 cm. Länge 205 cm x Breite 84 cm x Höhe 45 cm, Ladevolumen 460 Liter, max. Zuladung 75 kg, Eigengewicht 21 kg. TÜV-/GS-geprüft, erfüllt die Anforderungen der City-Crash-Norm.	PZ41B-00634-00 (silbergrau)	
	PZ41B-00633-00 (schwarz glänzend)	510,00
Fahrradträger Barracuda, rechts oder links, für alle Fahrradtypen, serienmäßig abschließbar, auch geeignet für Oversize-Rahmen bei Mountainbikes oder Trekkingrädern, Montage des Fahrrades auf der Fahrer- oder Beifahrerseite, Fahrrad in Fahrtrichtung, Abmessungen: Länge 1.543 mm, Breite 285 mm (maximal 4 Stück bei Dach-Basisträger möglich)	PW308-00005 (rechts)	
	PW308-00004 (links)	99,00
Horizontaler Skiträger, abschließbar, für 4 Paar Ski oder 2 Snowboards (Bügelänge 580 mm), 1 Skiträger auf dem Dach-Basisträger montierbar	PZ403-00630-00	75,00
Horizontaler Skiträger, abschließbar, für 6 Paar Ski oder 4 Snowboards (Bügelänge 770 mm), 1 Skiträger auf dem Dach-Basisträger montierbar	PZ403-00636-00	89,00

¹ Unverbindliche Preisempfehlung der Toyota Deutschland GmbH, Lexus Division, zzgl. evtl. anfallender Montagekosten. Die entsprechenden Montagekosten nennt Ihnen gerne Ihr Lexus Händler.

ZUBEHÖR

EINPARKHILFE (nur für Grundversion)	Bestellnummer	€ inkl. 19 % MwSt.¹
Einparkhilfe für Fahrzeug-Heck (4 Sensoren), elektronisch auf Ultraschallbasis, akustische Warnung, Basiskit mit 4 in Wagenfarbe lackierten Sensoren*	PW501-53000 (Basiskit) 2x PW501-00700-__* (Sensoren)	 299,00
Ein-Aus-Schalter, Heck (ermöglicht Ausschalten der Einparkhilfe)	PW501-00560	9,00
HECKFAHRRADTRÄGER (in Verbindung mit Anhängenzugvorrichtung)		
Heckfahrradträger für 2 Fahrräder, Stahlrahmen, silber lackiert, inkl. 13-poligem Stecker, Eigengewicht: 14,2 kg, max. Zuladung: 36 kg	PZ41B-00500-00	249,00
Faltbarer Heckfahrradträger mit Lexus Logo, geeignet für bis zu 2 Fahrräder inkl. E-Bikes, praktischer Abklappmechanismus, diebstahlsicher, max. Zuladung: 60 kg, City-Crash-getestet, bei Nichtbenutzung kann der Fahrradträger zusammengeklappt und in der Transporttasche (separat erhältlich) verstaut werden.	PZ41B-00506-00	669,00
Transporttasche, schwarz, für zusammenfaltbaren Heckfahrradträger	PZ41B-00508-00	29,00
INNENRAUMTEILE		
Abfallbehälter/Aschenbecher, universell, für Getränkehalter	74102-02140	19,00
Einstiegsleisten, 4 Stück, mit Lexus Schriftzug, vorn beleuchtet	PT942-53180-00	339,00
Faltbox, stabile Aufbewahrungsbox für bis zu 10 kg, aus Polyester, faltbar, schwarz, kann auseinandergefaltet als Fahrzeugschutz verwendet werden; Größe der Box: 475 mm x 335 mm x 200 mm (Länge x Breite x Höhe)	PW241-00001	55,00
Fußmatten, Gummi, schwarz, Satz vorn und hinten	PZ49K-C0350-RJ	69,00
Fußmatten, Velours, anthrazit, Satz vorn und hinten	PZ49C-C3350-AG	92,00
Gepäcknetz, vertikal, hält kleineres Ladegut sicher im Kofferraum	PZ416-C0341-ZA	45,00
Gepäcknetz, horizontal, hält kleineres Ladegut sicher im Kofferraum	PZ472-F1340-ZA	50,00
Kofferraum-Schalenmatte, Kunststoff, Passform, schwarz	PZ434-C1300-PJ	79,00
KAROSSERIEOPTIK UND -SCHUTZ		
Ladekantenschutz, Edelstahl poliert	PW178-53000	139,00
Ladekantenschutzfolie, transparent	PW178-53001	49,00
Schmutzfänger, vorn, schwarz	PZ416-C1966-00	45,00
Schmutzfänger, hinten, schwarz	PZ416-C1967-00	45,00
Schutzfolie für Türgriffmulden vorn, transparent, 2 Stück	PZ438-00182-00	16,00
Sport-Emblem, Label, Chrom-Design (ohne Abbildung)	PW189-60001	26,00
Windabweiser, Satz vorn und hinten (nicht in Verbindung mit Dach-Basisträger)	08611-53820	469,00

¹ Unverbindliche Preisempfehlung der Toyota Deutschland GmbH, Lexus Division, zzgl. evtl. anfallender Montagekosten.

Die entsprechenden Montagekosten nennt Ihnen gerne Ihr Lexus Händler.

* Bitte entnehmen Sie der nachfolgenden Aufstellung die Farbcodes für die in Wagenfarbe lackierten Sensoren:

AD - Fujiweiß (083)
AE - Titaniumweiß (085)
BK - Basaltgrau (1H9)

BM - Titansilber (1J7)
CC - Onyxschwarz (212)
CD - Graphitschwarz (223)

DE - Florentinerrot (3R1)
DM - Glutrot (3T2)
JJ - Tiziablaue (8X5)

JT - Flammblau (8X1)
L1 - Satinsilber (1J2)

ZUBEHÖR

KINDERSITZE	Bestellnummer	€ inkl. 19 % MwSt. ¹
Kindersitz GO (Gruppe 0+, bis 13 kg, bis ca. 15 Monate), Babyschale, wird mit fahrzeugeigenem 3-Punkt-Gurt entgegen der Fahrtrichtung auf dem Rücksitz befestigt. Eigenes Gurtsystem für Babys. Inkl. Sonnenverdeck und Sitzverkleinerer für Babys bis ca. 4 Monate, weich gepolsterter, abnehm- und waschbarer Bezug.	73700-06020	225,00
Kindersitz-Plattform Kindersitz GO. Die im Fahrzeug befestigte Plattform ermöglicht ein einfaches und schnelles Montieren und Demontieren des Kindersitzes.	73730-0W050	129,00
ISOFIX-Kindersitz G1 (Gruppe 1, von 9 bis 18 kg, ca. 8 Monate bis 4 Jahre), Schalensitz für Kleinkinder, wird in Fahrtrichtung auf dem Rücksitz über die ISO-Befestigung gesichert und befestigt. Kind wird mit 5-Punkt-Gurtsystem gesichert. Inklusive abnehm- und waschbarer Bezug.	73700-0W190	375,00
ISOFIX-Kindersitz G2 (Gruppe 2 + 3, von 15 bis 36 kg, ca. 3 bis 12 Jahre), Sitzerrhöhung mit Schlafstütze bzw. Rückenlehne. Kind und Kindersitz können mit fahrzeugeigenem 3-Punkt-Gurt oder der ISOFIX-Befestigung gesichert und befestigt werden	73700-0W080	325,00
KOMMUNIKATION UND NAVIGATION		
Lexus Navigation, SD-Karten-Navigationssystem, Integration in das Media-Display des Fahrzeugs. Bedienung über Drehsteuerung, Remote Touch Bedienelement oder Sprachsteuerung	PW650-00A53 PW650-00013 (Bedienungsanleitung)	995,00
EINZELKOMPONENTEN FÜR IN-CAR-ENTERTAINMENT-SYSTEM UND IPAD®-HALTER		
Einbausatz mit Spannungsversorgung (für 1 Sitz). Verwendbar für iPad®-Halter.	PZ462-00211-00	105,00
Einbausatz mit Spannungsversorgung (für 1 Sitz) ohne Sitzbelüftung für Ausstattungslinie Executive Line und F SPORT. Verwendbar für iPad®-Halter.	PZ462-C1200-00	19,00
Einbausatz mit Spannungsversorgung (für 1 Sitz) mit Sitzbelüftung für Ausstattungslinie Luxury Line. Verwendbar für iPad®-Halter.	PZ462-C1201-00	19,00
Einbausatz mit Spannungsversorgung (für 2 Sitze). Verwendbar für iPad®-Halter.	PZ462-00212-00	180,00
Einbausatz ohne Spannungsversorgung (für 1 Sitz). Verwendbar für iPad®-Halter.	PZ462-00201-02	58,00
iPad®-Halter (für 1 Sitz), mit Spannungsversorgung	PZ462-00208-00	140,00
iPad®-Air- und Air-2-Rahmen (1 Stück), wird zusätzlich zu dem iPad®-Halter (PZ462-00208-00) benötigt	PZ462-00208-01	9,00
Kopfhörer, Infrarot	PZ462-00201-04	45,00

ZUBEHÖR

PANNENARTIKEL

Erste-Hilfe-Set, Verbandskissen, schwarz, mit Lexus Schriftzug	PZ49S-00ED1-EU	9,00
Pannentasche, mit Lexus Logo, beinhaltet: Warndreieck, Warnweste und Verbandsmaterial	PZ49S-01EA1-EU	19,00
Warndreieck	PZ49S-00ECO-EU	5,00
Warnweste	PZ49S-00EBO-EU	3,00

RÄDER UND ZUBEHÖR

Diebstahlsicherung für Original- und Zubehörfelgen, bestehend aus 4 abschließbaren Radmuttern und Schlüsseln	PW456-00000	35,00
Leichtmetallfelge, mattschwarz, 17 Zoll für Reifendimension 225/45R17 für Ausstattungslinien Executive Line und Luxury Line (nur für Fahrzeuge, die serienmäßig mit 17-Zoll-Leichtmetallfelgen ausgestattet sind)	PW457-53000-LB	274,00
Leichtmetallfelge, silber, Typ G-Spider, für Vorderachse: 8,0J x 18 Zoll, für Reifendimension 225/40R18 für Ausstattungslinie F SPORT (Felge muss mit einem Luftdrucksensor versehen werden, Schneeketten nicht möglich, nur in Kombination mit Felge 08457-53811 (für hinten) und nur für Fahrzeuge, die serienmäßig mit 18-Zoll-Leichtmetallfelgen ausgestattet sind)	08457-30813 (LM-Felge, Stück) 42603-30590 (Nabenkappe, Stück)	420,00
Leichtmetallfelge, silber, Typ G-Spider, für Hinterachse: 8,5J x 18 Zoll, für Reifendimension 255/35R18 für Ausstattungslinie F SPORT (Felge muss mit einem Luftdrucksensor versehen werden, Schneeketten nicht möglich, nur in Kombination mit Felge 08457-30813 (für vorn) und nur für Fahrzeuge, die serienmäßig mit 18-Zoll-Leichtmetallfelgen ausgestattet sind)	08457-53811 (LM-Felge, Stück) 42603-30590 (Nabenkappe, Stück)	420,00
Reifentaschen für 4 Reifen, Kunststoff, schwarz/grau, mit Tragegriff, Lexus Logo und Schriftzug	PW458-00002	45,00
Reifendrucksensoren, 4 Stück	42607-02031-VK	216,00
Winterkomplettad-Satz mit Leichtmetallfelge: 17 Zoll und Reifendimension 225/45 R17 Bridgestone LM005 oder 18 Zoll und Reifendimension 225/40 R18 (vorne) / 255/35 R18 (hinten) Continental WinterContact TS 830 P AO.	TMEWA-53174-7Y (17") TMEWA-53A84-4Y (18")	1.485,00 1.870,00
Ihr Lexus Forum informiert Sie gerne über Möglichkeiten der Finanzierung und der Einlagerung Ihrer Serienräder.		

¹ Unverbindliche Preisempfehlung der Toyota Deutschland GmbH, Lexus Division, zzgl. evtl. anfallender Montagekosten. Die entsprechenden Montagekosten nennt Ihnen gerne Ihr Lexus Händler.

ZUBEHÖR

STANDHEIZUNG

Standheizung Thermo Top Evo 5, Heizgerät inkl. fahrzeugspezifischem Montage-Kit.
(Bedienelement muss zusätzlich bestellt werden).

Vorteile einer Standheizung:

- Kein Eiskratzen - einfach einsteigen.
- Sicherheit durch freie Sicht.
- Wärme schon beim Einsteigen.
- Spart Geld und Zeit.
- Schont den Motor.

DENGS-01681-20
(Thermo Top Evo 5)

DENGS-02077-20
(Montagekit)

1.285,00

BEDIENELEMENTE FÜR STANDHEIZUNG

Vorwahluhr MultiControl

Bedienen Sie Ihre Standheizung komfortabel und intuitiv mit der Vorwahluhr MultiControl. Durch die eingebaute Zeitschaltuhr können bis zu 3 Vorwahlzeiten je Wochentag vorprogrammiert werden.

Alle programmierten und aktivierten Start- und Stoppzeiten werden übersichtlich dargestellt.

Auf Wunsch können Sie Ihre Standheizung auch direkt über die "Sofortstarttaste" einschalten.

DENGS-02106-20

88,00

Telestart T91

Die kleinste Funkfernbedienung für Standheizungen Telestart T91 hat eine On / Off-Funktion mit Rückmeldung und eine Reichweite von bis zu 1.000 Metern bei ansprechendem, kompaktem Design.

DENGS-01691-20

309,00

Telestart T100 HTM

Sie müssen nur noch die gewünschte Abfahrtszeit einstellen, und die intelligente Fernbedienung Telestart T100 HTM errechnet für Sie auf Basis der aktuellen Temperatur im Fahrzeuginneren die benötigte Heizzeit. Sie bietet dazu: Temperaturabfrage, On / Off-Funktion mit Rückmeldung und eine Reichweite bis zu 1.000 Metern.

DENGS-01692-20

389,00

ThermoConnect

Individuelles Programmieren, abfahrtszeitabhängiges Heizen und bequemes Ein- und Ausschalten der Heizung sorgen für die richtige Wohlfühltemperatur - immer und überall.

DENGS-02191-20

389,00

ThermoCall Advanced

Mit dem Komfortmodell bedienen Sie Ihre Standheizung ganz individuell mit einer Vielzahl an Steuerfunktionen:

- Vorprogrammieren für sieben Tage im Voraus
- Wahl zwischen Heizen, Lüften und Automatik
- Wetteralarm bei ungemütlichem Wetter
- Anzeige Restguthaben auf der ThermoCall-SIM-Karte
- Ansteuern mehrerer Fahrzeuge
- Suche des nächsten Webasto Einbaupartners

Die „Thermo Call“-App² erhalten Sie kostenlos im Apple App Store und im Google[®] Play Store.

DENGS-02133-20

389,00

VERSIEGELUNGSSYSTEM PROTECT

Professionelle Versiegelung aller Flächen am Fahrzeug mit wasserabweisender Wirkung auf molekularer Basis durch Ihren Lexus Händler. Beinhaltet lackierte Fahrzeugteile, Leichtmetallfelgen, Seitenfenster und den Fahrzeuginnenraum. Schon eine Anwendung bietet z. B. bis zu 5 Jahre Schutz für die Lackierung. Beste Langzeitwirkung bei Anwendung direkt vor der Auslieferung des Neuwagens. Vereinfacht bedeutend die Fahrzeugpflege und sichert den Werterhalt. Ihr Lexus Händler informiert Sie gerne.

Bitte fragen Sie
Ihren Händler.

Preis auf Anfrage

Google ist eine eingetragene Marke von Google Inc.

² Der Thermo Call benötigt für den Betrieb eine SIM-Karte mit ausreichendem Guthaben. Die zuschaltbare Rückmeldefunktion verursacht SMS-Kosten je nach Vertragstyp.

Erleben Sie Dienstleistungen mit einem Maximum an Komfort und Individualität: Lexus Financial Services. Wir bieten Ihnen Finanzierung, Leasing und Versicherung ganz bequem aus einer Hand, abgestimmt auf Ihre Wünsche als Privat- oder Geschäftskunde – in gewohnt hoher Lexus Qualität.

FINANZIERUNG

Gestalten Sie den Weg zu Ihrem Lexus leicht und angenehm und entscheiden Sie selbst über sämtliche Vertragsparameter. Genießen Sie die vollkommene Sicherheit konstanter monatlicher Raten bei gleichbleibend niedrigen Zinsen. Vor unvorhersehbaren Risiken schützt Sie die optionale Restschuldversicherung. Sie bietet Ihnen im Fall einer unfall- oder krankheitsbedingten Arbeitsunfähigkeit umfangreichen Schutz vor finanziellen Engpässen.

LEASING

Entscheiden Sie sich für die planungssichere Variante, einen Lexus zu fahren, und bleiben Sie finanziell flexibel – denn mit Leasing zahlen Sie lediglich für die Nutzung Ihres Lexus. Insbesondere Geschäftskunden bietet Leasing somit deutliche Vorteile, denn es sichert Ihnen zuverlässige Mobilität, ohne Kapital in Fahrzeugen zu binden. Optionales Plus: Sie genießen Leasing Plus. Das heißt zusätzliche Sicherheit vor finanziellen Risiken bei Fahrzeugverlust oder Totalschaden. Im Falle eines Falles erstatten wir Ihnen die bestehende Differenz zwischen Ablöse- und Wiederbeschaffungswert Ihres Fahrzeugs.

LEXUS SERVICE LEASING

Unser komfortables Leasing für Gewerbetreibende: Setzen Sie auf einen effizienten Kilometer-Vertrag inklusive Technikerservice und Servicebausteinen Ihrer Wahl, die per Servicekarte abrufbar sind. Ihr Vorteil: Über die gesamte Laufzeit erhalten Sie beste Werkstattleistungen plus alle weiteren vereinbarten Leistungen, wie Sommerreifen, Winterkomplettäder, Reifeneinlagerung und Kfz-Versicherung, zu einer fest kalkulierten monatlichen Rate. So ist einfach für alles gesorgt, denn sämtliche Services erhalten Sie direkt bei Ihrem Lexus Vertragspartner. Einfach Lexus Servicekarte vorlegen – fertig.

VERSICHERUNG

Die Lexus Kfz-Versicherung verbindet umfassende Leistungen mit individuell verfügbaren Optionen. Perfekt auf Sie und Ihren persönlichen Bedarf zugeschnitten, bietet sie genau den Schutz, den Sie sich für Fahrzeug und Insassen wünschen. Für alle, die mehr erwarten, schließt der Komfort-Tarif bereits einige herausragende Leistungen zu überzeugenden Konditionen mit ein. Es steht Ihnen frei, weitere Optionen zu Ihrem individuellen Versicherungsschutz hinzuzufügen. Vorteile bietet auch KaskoPlus durch einen Nachlass auf Ihre Versicherungsprämie, wenn Sie im Schadenfall unserer Empfehlung in eine Lexus Fachwerkstatt folgen. Im Rahmen einer Flottenversicherung bieten wir Ihnen einen Schutz, der mitdenkt und kontinuierlich auf kleinste Veränderungen in Ihrem Unternehmen reagiert. Ob Kfz-Haftpflicht, Kaskoversicherung, Schutzbrief oder GAP-Schutz – Lexus bietet Ihnen ganz individuell alle versicherungsrelevanten Produkte rund um Ihren Fuhrpark. Freuen Sie sich auf schnellen und unkomplizierten Service zu attraktiven Konditionen.

Unsere Herstellergarantie erhalten Sie als Standardleistung. Darüber hinaus bieten wir Ihnen weitere Garantien und Vorteile, die optimal zu Ihren Anforderungen passen.

HERSTELLERGARANTIE

Die Herstellergarantie umfasst bis zu drei Jahre oder die ersten 100.000 km. Sie beinhaltet zusätzlich fünf Jahre Hybrid-Garantie auf die Hybrid-Komponenten Ihres Fahrzeugs. Darin enthalten ist auch eine umfassende Deckung bei technischen Fehlern und gegen Durchrostung der Karosserie. Die Herstellergarantie ist für Sie kostenlos. Nach Ablauf können Sie unsere Neuwagen-Anschlussgarantie Lexus Select abschließen. Wenn sie endet, gilt das nicht auch für unseren Service. Dank der Lexus Select Garantie sind Sie weiterhin entspannt unterwegs. Verlängern Sie einfach Ihre Herstellergarantie sukzessive bis zu einem Fahrzeugalter von acht Jahren und bis zu einer Laufleistung von 1.000.000 km. Die Garantie gilt ebenfalls für Gebrauchtfahrzeuge, sofern diese nicht älter als 60 Monate sind und die Laufleistung unter 160.000 Kilometern liegt.

LEXUS SELECT

Mit Lexus Select können Sie den Schutz Ihrer Neuwagenгарantie sukzessive bis zu einem Fahrzeugalter von acht Jahren und bis zu einer Laufleistung von 1.000.000 km verlängern. Lexus Select deckt im Garantiefall die mit der Reparatur verbundenen Arbeitslöhne und Teilekosten zu 100 Prozent ab. Lexus Select steht für unser Vertrauen in die herausragende Qualität unserer Fahrzeuge. Deshalb gilt die Garantie auch für Gebrauchtfahrzeuge, sofern diese nicht älter als 60 Monate sind und die Laufleistung unter 160.000 Kilometern liegt. Die maximale Laufzeit der Lexus Select Gebrauchtwagenгарantie beträgt 36 Monate, so dass Sie bis zu einem Fahrzeugalter von acht Jahren und bis zu 1.000.000 km umfassende Sicherheit auf dem Niveau einer Neuwagenгарantie erwerben. Bestandteil aller Lexus Select Garantien ist die Mobilitätsgarantie „Lexus Euro Assistance 24“. Somit sind Sie mit Lexus Select im Besitz eines einzigartigen Rund-um-Pakets.

MOBILITÄTSGARANTIE

Im unwahrscheinlichen Fall einer Panne, bei einem Unfall, Fahrzeugdiebstahl oder Fahruntüchtigkeit durch Krankheit sind wir an Ihrer Seite. Wir sorgen dafür, dass Ihre Unannehmlichkeiten auf ein Minimum reduziert werden und eine möglichst nahtlose Weiterreise sichergestellt ist. Europaweit, 7 Tage die Woche, 24 Stunden rund um die Uhr. Zum attraktiven Leistungsumfang zählen u.a. Pannenhilfe vor Ort, Abschleppdienst, Unterbringung im Hotel, Weiterreise mit einem anderen Verkehrsmittel, Ersatzfahrer, Rückholung des Fahrzeugs und Ersatzteilversand.

REIFENGARANTIE

Wir geben Ihnen das sichere Gefühl und gewähren bei jedem Neuwagenkauf eine dreijährige verschleißunabhängige Reifengarantie für Sommer- und Winterreifen. Ganz gleich ob ein Nagel auf der Straße, Glasscherben am Parkplatz oder ein Aufprall auf der Bordsteinkante: Wir ersetzen Ihnen den defekten Reifen und machen Sie schnell wieder mobil.



ERLEBEN SIE DEN LEXUS IS 300h

Der beste Weg, einen Lexus wirklich zu erleben, ist, ihn zu fahren. Um eine Probefahrt zu vereinbaren, rufen Sie einfach gebührenfrei unter 0800 5202122 an, buchen Sie unter www.lexus.de oder besuchen Sie einen unserer Lexus Händler.

Die abgebildeten Fahrzeuge enthalten teilweise Sonderausstattungen, die nicht zum Serienumfang gehören. Spezifikationen können von Modell zu Modell variieren. Änderungen von Konstruktionen und Ausstattungen sowie Irrtümer vorbehalten.

Lexus Financial Services bietet Ihnen eine Auswahl von Finanzprodukten. Bei Ihrem Lexus Händler erhalten Sie eine garantiert individuelle Beratung und passgenaue Finanzierungsangebote.

Auch für Lexus Geschäftskunden bieten wir maßgeschneiderte Lösungen. Rufen Sie uns an: 02234 1022110 oder informieren Sie sich im Internet: www.lexus-geschaeftskunden.de

Umweltschutz hat bei Lexus oberste Priorität. Über den gesamten Lebenszyklus unserer Automobile – angefangen bei der Entwicklung über die Produktion bis zur Verwertung – setzen wir deshalb alles daran, schädigende Umwelteinflüsse zu vermeiden. Detaillierte Informationen zum Thema Umweltschutz sowie zur Rücknahme von Altfahrzeugen erhalten Sie bei Ihrem Lexus Händler.

Weitere Informationen zu unseren Modellen sowie Details und Hintergrundinformationen zu allen Lexus Technologien (Technik-Lexikon) entnehmen Sie bitte unserer Website unter: lexus.de

Gedruckt in Europa, Stand: September 2019

Artikel-Nr. M16063

