

# ES



ES 300h | PREISE UND FAKTEN



## PREISE

### ES 300h

AUSSTATTUNGSLINIEN	€ inkl. 19% MwSt. <sup>1</sup>	€ ohne MwSt. <sup>1</sup>
<b>ES 300h</b>	<b>48.200,00</b>	40.504,20
Executive Line	<b>54.300,00</b>	45.630,25
Business Edition (für Gewerbekunden)	<b>54.950,00</b>	46.176,47
F SPORT	<b>57.000,00</b>	47.899,16
Luxury Line	<b>63.950,00</b>	53.739,50

Eine detaillierte Auflistung der Serienausstattung und Ausstattungslinien finden Sie ab Seite 4.

## SONDERAUSSTATTUNGEN

	ES	Executive Line	Business Edition	F SPORT	Luxury Line	€ inkl. 19% MwSt. <sup>1</sup>	€ ohne MwSt. <sup>1</sup>
<b>Head-up-Display</b>	-	-	-	○*	○	1.500,00	1.260,50
<b>Leichtmetallrad 18 Zoll im Multispeichen-Design mit Bereifung 235/45R18</b>	○	-	-	-	-	950,00	798,32
<b>Lexus Navigationssystem mit:</b> – 8-Zoll-Multifunktionsdisplay – 10 Lautsprechern – DAB-Tuner	○	○	■	■	-	1.550,00	1.302,52
<b>Lexus Premium-Navigationssystem mit:</b> – 12,3-Zoll-Multifunktionsdisplay – DVD-Player – Mark Levinson® High-End-Audiosystem mit 17 Lautsprechern	-	-	-	○	■	2.200,00	1.848,74
<b>Matrix LED-Scheinwerfer</b>	-	○	-	■	■	1.200,00	1.008,40
<b>Mica-/Metallic- Lackierung</b>	○	○	○	○	○	1.000,00	840,34
<b>360-Grad-Kamera mit:</b> – Lexus Intelligent Park Assist mit Personenerkennung	-	○	○	-	■	550,00	462,18

\* Nur in Verbindung mit Lexus Premium Navigationssystem.

Mark Levinson ist eine eingetragene Marke der Harman International Industries, Incorporated.

- Serenumfang
- optional verfügbar
- nicht verfügbar

## AUSSTATTUNG

AUSSENAUSSTATTUNG	ES	Executive Line	Business Edition	F SPORT	Luxury Line
Außenspiegel elektrisch betätigt mit Memoryfunktion, beheizbar, stufenlos abblendend, heranklappbar	-	■	■	■	■
Außenspiegel elektrisch betätigt, heranklappbar, automatisch abblendend	■	-	-	-	-
Blinkleuchten in LED-Technologie, sequenziell	-	○	○	■	■
Brems- und Heckleuchten in LED-Technologie	■	■	■	■	■
Diabolo-Kühlergrill in F SPORT-Design	-	-	-	■	-
F SPORT-Logo auf den vorderen Kotflügeln	-	-	-	■	-
Heckspoiler	■	■	■	■	■
Scheibenwischer über Regensensor aktiviert	-	■	■	■	■
Scheinwerfer mit automatisch-dynamischer Leuchtweitenregulierung	-	○	○	■	■
Scheinwerfer, Bi-LED	■	■	■	-	-
Scheinwerfer, Matrix-LED mit Allwetterlicht und adaptivem Fernlicht-Assistenten	-	○	○	■	■
Scheinwerferreinigungsanlage	■	■	■	■	■
Tagfahrlicht, LED	■	■	■	■	■
Windschutzscheibe, Akustikglas	■	■	■	■	■
<b>RÄDER</b>					
17-Zoll-Leichtmetallräder, im Mehrspeichendesign, mit Bereifung 215/55R17	■	-	-	-	-
18-Zoll-Leichtmetallräder, mit Bereifung 235/45R18	-	■	■	-	■
19-Zoll-Leichtmetallräder, im F SPORT-Design, mit Bereifung 235/40R19	-	-	-	■	-
<b>AKTIVE SICHERHEIT UND FAHRDYNAMIK</b>					
Adaptiv-variable Dämpfung	-	-	-	■	-
Berganfahrkontrolle, elektronisch, Hill Assist Control (HAC)	■	■	■	■	■
Brems-Regeneration, elektronisch gesteuert (ECB-R)	■	■	■	■	■
EV-Modus (Electric Vehicle Modus) für elektrisches Fahren	■	■	■	■	■
Fahrmodusregler für die Fahrmodi ECO, NORMAL, SPORT	■	■	■	-	■
Fahrmodusregler für die Fahrmodi ECO, NORMAL, SPORT S, SPORT S+, CUSTOM	-	-	-	■	-
Fernlicht-Assistent, adaptiv (zwei Achsen)	-	○	○	■	■
Geschwindigkeitsregelanlage, Adaptive Cruise Control mit Stop&Go-Funktion und Tempolimit-Assistent	■	■	■	■	■
Hochleistungs-Querdämpfer, vorn und hinten	-	-	-	■	■
Lexus Intelligent Park-Assistent (IPS), vorn und hinten	■	■	■	■	■
Lexus Safety System +	■	■	■	■	■
Parkbremse, elektromechanisch, mit automatischer Haltefunktion	■	■	■	■	■
Querverkehrs-Warnung hinten mit Fußgänger-Erkennung	-	-	-	-	■
Querverkehrs-Warnung, hinten	-	■	■	-	-
Reifenluftdrucküberwachung TPWS	■	■	■	■	■
Servolenkung, elektrisch, EPS (Electric Power Steering)	■	■	■	■	■
Spurführungs-Assistent	■	■	■	■	■
Stabilitätsprogramm VSC (Vehicle Stability Control)	■	■	■	■	■
Totwinkel-Assistent	-	■	■	-	■
Verkehrszeichenerkennung	■	■	■	■	■

## AUSSTATTUNG

PASSIVE SICHERHEIT	ES	Executive Line	Business Edition	F SPORT	Luxury Line
Beifahrerairbags abschaltbar	■	■	■	■	■
Front-, Knie- und Seitenairbags für Fahrer und Beifahrer, Kopfairbag „Curtain Shield“ vorn und hinten	■	■	■	■	■
Gurtstrafersystem vorn und hinten (auf den äußeren Plätzen)	■	■	■	■	■
Gurtwarnsystem, optisch und akustisch	■	■	■	■	■
ISOFIX-Vorbereitung (zur Befestigung von Kindersitzen mit ISOFIX-Aufnahme) auf den äußeren Fondsitzen	■	■	■	■	■
Motorhaube, aktiv	■	■	■	■	■
<b>SICHERHEIT</b>					
Diebstahlwarnanlage mit Innenraumüberwachung und Abschleppschutz	■	■	■	■	■
Türverriegelung, automatisch, geschwindigkeitsabhängig	■	■	■	■	■
Türverriegelungsfunktion „Double Lock“	■	■	■	■	■
<b>AUDIO, KOMMUNIKATION UND INFORMATION</b>					
8-Zoll-Multifunktionsdisplay	■	■	■	■	-
12,3-Zoll-Multifunktionsdisplay	-	-	-	○	■
DVD-Player	-	-	-	○	■
Head-up-Display	-	-	-	○*	○*
Ladeschale für induktives Laden von Smartphones	-	■	■	■	■
Lexus Navigationssystem	○	○	■	■	-
Lexus Premium-Navigationssystem	-	-	-	○	■
Mark Levinson® High-End-Audiosystem mit 17 Lautsprechern	-	-	-	○	■
Notfallrufsystem (eCall)	■	■	■	■	■
Pioneer® Audiosystem mit 10 Lautsprechern	■	■	■	■	-
Remote Touch-Bedienung	■	■	■	■	■

\* Nur in Verbindung mit Lexus Premium Navigationssystem.

Mark Levinson ist eine eingetragene Marke der Harman International Industries, Incorporated.  
Pioneer ist eine eingetragene Marke der Pioneer Corporation.

- Serienumfang
- optional verfügbar
- nicht verfügbar

## AUSSTATTUNG

INNENAUSSTATTUNG UND KOMFORT	ES	Executive Line	Business Edition	F SPORT	Luxury Line
2-Zonen-Klimaautomatik, für Fahrer und Beifahrer individuell einstellbar	■	■	■	-	-
2-Zonen-Klimaautomatik, mit Luftreinigungssystem Nano-E®	-	-	-	■	-
3-Zonen-Klimaautomatik, mit Luftreinigungssystem Nano-E®	-	-	-	-	■
Applikationen in Aluminium, Hadori-Design	-	-	-	■	-
Applikationen in Holz	-	■	■	-	■
Applikationen in Schwarz, Feinschliff	■	-	-	-	-
Easy Entry: Lenkrad und Fahrersitz fahren zum einfachen Ein- und Aussteigen automatisch zurück	■	■	■	■	■
Einstiegsleisten in Aluminium, F SPORT-Design	-	-	-	■	-
Einstiegsleisten vorn, in Kunststoff mit Lexus Schriftzug	■	-	-	-	-
Einstiegsleisten, vorn, in Metall mit Lexus Schriftzug	-	■	■	-	■
Glas-Schiebe-Hebedach, elektrisch betätigt	■	■	■	■	■
Kofferraumdeckel, elektrisch öffnend, sensorgesteuert	-	■	-	■	■
Leder-Holz-Lenkrad, 3-Speichen-Design mit Schaltwippen	-	■	■	-	-
Leder-Holz-Lenkrad, beheizbar, 3-Speichen-Design mit Schaltwippen	-	-	-	-	■
Lederlenkrad, 3-Speichen-Design mit Schaltwippen	■	-	-	-	-
Lederlenkrad, 3-Speichen-Design, beheizbar, aus perforiertem Leder, mit Schaltwippen	-	-	-	■	-
Lendenwirbelstütze, 2fach elektrisch einstellbar für Fahrer und Beifahrer	■	-	-	■	-
Lendenwirbelstütze, 4fach elektrisch einstellbar für Fahrer und Beifahrer	-	-	-	-	■
Lendenwirbelstütze, elektrisch einstellbar für Fahrer 4fach und für Beifahrer 2fach	-	■	■	-	-
Lexus Card Key: Schlüssel im Scheckkartenformat	-	-	-	-	■
Lexus Smart Key: schlüsselloses Öffnen/Verschließen der Türen	■	■	■	■	■
Mittelarmlehne mit Staufach hinten	■	■	■	■	■
Pedalerie in Aluminium	-	-	-	■	-
Reifenreparatur-Set (Tyre Fit)	■	■	■	■	■
Rückspiegel, automatisch abblendend	■	■	■	■	■
Sitz mit einstellbarer Sitzflächenlänge für den Fahrer	-	■	■	-	-
Sitz mit einstellbarer Sitzflächenlänge für den Fahrer und Beifahrer	-	-	-	-	■
Sitzbezüge in EcoLuxe	■	-	-	-	-
Sitzbezüge in EcoLuxe, in F SPORT-Design	-	-	-	■	-
Sitzbezüge in Leder	-	■	■	-	-
Sitzbezüge in Semianilinleder	-	-	-	-	■
Sitze vorn elektrisch einstellbar	■	-	-	-	-
Sitze vorn elektrisch einstellbar, für Fahrer mit Memoryfunktion	-	■	■	■	-
Sitze vorn elektrisch einstellbar, für Fahrer und Beifahrer mit Memoryfunktion	-	-	-	-	■
Sitzheizung für Fahrer und Beifahrer	■	-	-	■	-
Sitzheizung und -belüftung für Fahrer und Beifahrer	-	■	■	-	-
Sitzheizung und -belüftung für Fahrer und Beifahrer, Sitzheizung für äußere Fondsitze	-	-	-	-	■
Sonnenschutzrollo für die Heckscheibe, elektrisch betätigt	-	■	■	-	-
Sonnenschutzrollo für die Heckscheibe, elektrisch betätigt, manuell für die Seitenscheiben	-	-	-	-	■

■ Serienumfang  
- nicht verfügbar

## TECHNISCHE DATEN

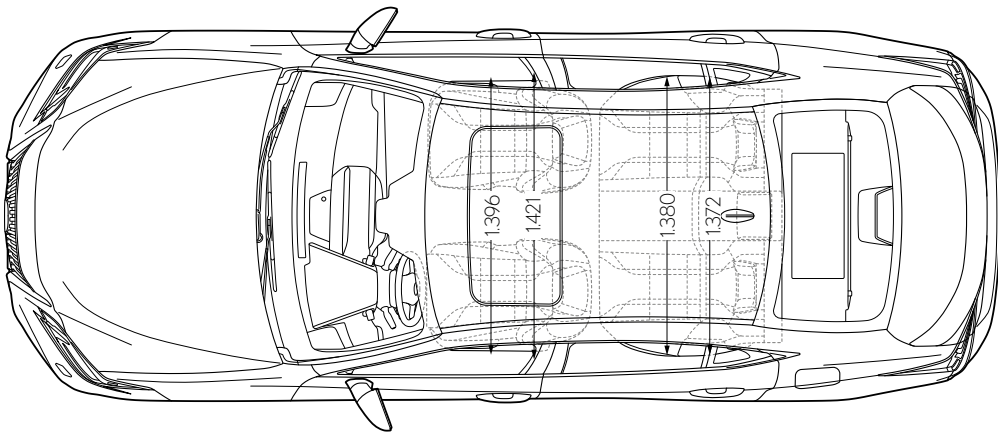
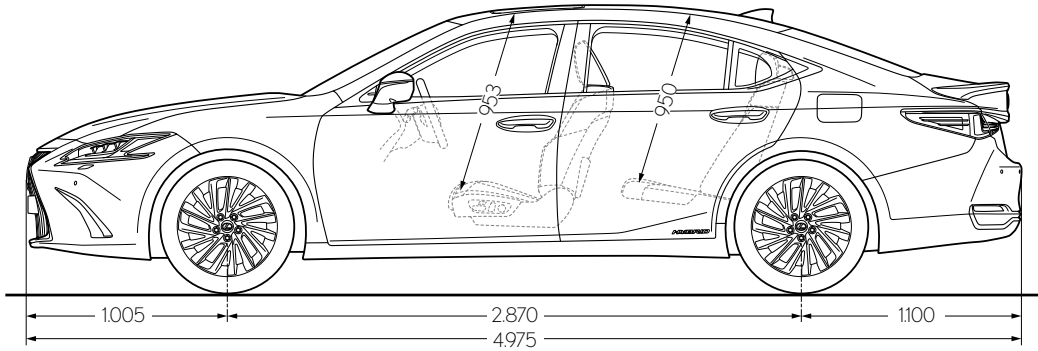
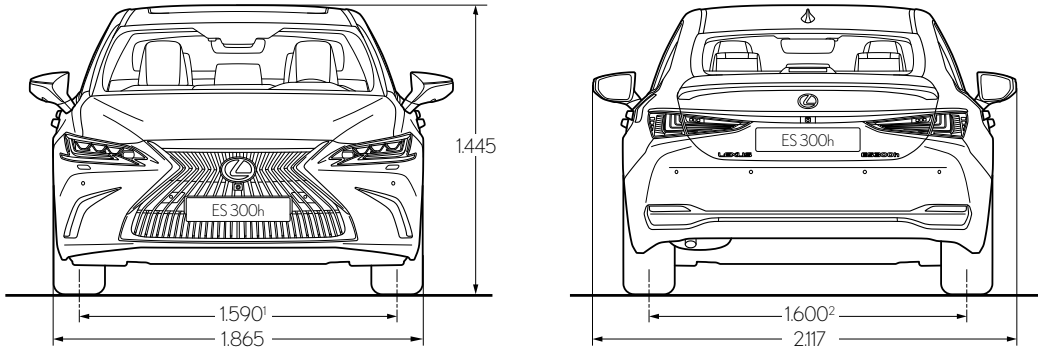
BENZINMOTOR	ES 300h
Hubraum (cm <sup>3</sup> )	2.487
Zylinder/Ventile	R4/16
Max. Leistung (PS/min <sup>-1</sup> )	178/5.700
Max. Leistung (kW/min <sup>-1</sup> )	131/5.700
Max. Drehmoment (Nm/min <sup>-1</sup> )	221/3.600–5.200
ELEKTROMOTOR	
Typ	Drehstromsynchronmotor
Max. Leistung (PS)	120
Max. Leistung (kW)	88
Max. Drehmoment (Nm/min <sup>-1</sup> )	202
KRAFTÜBERTRAGUNG	
Antrieb	Lexus Hybrid Drive mit stufenlos variablem Automatikgetriebe (E-CVT)
Getriebe	Frontantrieb
GESAMTSYSTEMLEISTUNG	
Max. Leistung (PS)	218
Max. Leistung (kW)	160
LEISTUNG	
Höchstgeschwindigkeit (km/h)	180
Beschleunigung 0–100 km/h (s)	8,9
KRAFTSTOFFVERBRAUCH <sup>1</sup> (l/100 km)	
Innerorts	4,9/5,0/5,1 <sup>2</sup>
Außerorts	4,3/4,4/4,6 <sup>2</sup>
Kombiniert	4,4/4,5/4,6 <sup>2</sup>
CO <sub>2</sub> -EMISSIONEN <sup>1</sup> (g/km)	
Kombiniert	100/103/106 <sup>2</sup>
CO <sub>2</sub> -Effizienzklasse	A+
ABGASNORM	
Euro	6d-TEMP
GEWICHT (kg)	
Zulässiges Gesamtgewicht	2.150
Leergewicht <sup>3</sup> min.–max.	1.680–1.740
FÜLLMENGEN (l)	
Gepäckraumvolumen	454
Fassungsvermögen Kraftstofftank	50

<sup>1</sup> Das Fahrzeug wurde nach dem weltweit harmonisierten Prüfverfahren für Personenwagen und leichte Nutzfahrzeuge (World Harmonised Light Vehicle Test Procedure, WLTP), einem neuen, realistischeren Prüfverfahren zur Messung des Kraftstoffverbrauchs und der CO<sub>2</sub>-Emissionen, typgenehmigt. Die hier angegebenen Kraftstoffverbrauchs- und CO<sub>2</sub>-Emissionswerte wurden zwar auf Basis des neuen WLTP-Testzyklus gemessen, um jedoch die Vergleichbarkeit mit den nach dem bisherigen NEFZ-Testzyklus gemessenen Werten zu gewährleisten, handelt es sich bei den hier angegebenen Werten um NEFZ-Werte, die gemäß Durchführungsverordnung (EU) 2017/1153 durch ein Simulationsmodell ermittelt wurden

<sup>2</sup> Erster Wert gilt für die ES Grundversion. Zweiter Wert gilt für die Ausstattungsvarianten Executive und Luxury Line Line sowie die Grundversion mit optionalen 18-Zoll-Leichtmetallrädern. Dritter Wert gilt für Ausstattungsvariante F SPORT.

<sup>3</sup> Inkl. 75 kg Fahrergewicht.

## ABMESSUNGEN



Alle Angaben in Millimeter.

<sup>1</sup> Wert gilt für alle ES Modelle mit 18- oder 19-Zoll-Leichtmetallrädern. Wert für die Ausstattung mit 17-Zoll-Leichtmetallrädern: 1600 mm.

<sup>2</sup> Wert gilt für alle ES Modelle mit 18- oder 19-Zoll-Leichtmetallrädern. Wert für die Ausstattung mit 17-Zoll-Leichtmetallrädern: 1610 mm.



## ZUBEHÖR

INNENRAUMTEILE	Bestellnummer	€ inkl. 19 % MwSt.*
Abfallbehälter/Aschenbecher, universell, für Getränkehalter	74102-02140	19,00
Einstiegsleisten, Set für vordere Türen, mit beleuchtetem Lexus Schriftzug, brauner oder schwarzer Kunststoff mit Edelstahleinalge	PT922-33191-50 (braun)  PT922-33191-10 (schwarz)	   <b>285,00</b>
Faltbox, stabile Aufbewahrungsbox bis 10 kg belastbar	PW241-00001	55,00
Gepäcknetz, vertikal, hält kleineres Ladegut sicher im Kofferraum (nicht in Verbindung mit Kofferraum-Schalenmatte)	PT347-33190	55,00
Gummi-Fußmattensatz, vorn und hinten, schwarz	PW210-33007-C0	119,00
Kofferraum-Schalenmatte, Kunststoff, Passform, schwarz	PW241-33001	129,00
Laderaumteppichmatte, schwarz	PT206-33190-02	99,00
Velours-Fußmattensatz, vorn und hinten, braun oder schwarz	PW210-33003-E0 (braun)  PW210-33003-C0 (schwarz)	   <b>129,00</b>
<b>KAROSSERIEOPTIK UND -SCHUTZ</b>		
Ladekantenschutz, Edelstahl	PW178-33000	189,00
Ladekantenschutzfolie, transparent (nicht in Verbindung mit Versiegelungssystem Lexus Protect)	PW178-33001	65,00
Schutzfolie für Türgriffmulden vorn, transparent	PZ438-00182-00	16,00
Versiegelungssystem Lexus Protect. Professionelle Versiegelung aller Flächen am Fahrzeug mit wasserabweisender Wirkung auf molekularer Basis durch Ihren Lexus Händler. Beinhaltet lackierte Fahrzeugteile, Leichtmetallfelgen, Seitenfenster und den Fahrzeuginnenraum. Schon eine Anwendung bietet z. B. bis zu 5 Jahre Schutz für die Lackierung. Beste Langzeitwirkung bei Anwendung direkt vor der Auslieferung des Neuwagens. Vereinfacht bedeutend die Fahrzeugpflege und sichert den Werterhalt. Ihr Lexus Händler informiert Sie gerne.	Bitte fragen Sie Ihren Lexus Händler	<b>Preis auf Anfrage</b>
Windabweiser, verchromt, Satz für vordere und hintere Seitenfenster	PZD33-33050	179,00
<b>KINDERSITZE</b>		
Kindersitz G0 (Gruppe 0+, bis 13 kg, bis ca. 15 Monate), Babyschale, wird mit fahrzeugeigenem 3-Punkt-Gurt entgegen der Fahrtrichtung auf dem Rücksitz befestigt. Eigenes Gurtsystem für Babys. Inkl. Sonnenverdeck und Sitzverkleinerer für Babys bis ca. 4 Monate, weich gepolsterter, abnehm- und waschbarer Bezug.	73700-0W070	235,00
ISOFIX-Kindersitz G2 (Gruppe 2 + 3, von 15 bis 36 kg, ca. 3 bis 12 Jahre), Sitzerrhöhung mit Schlafstütze bzw. Rückenlehne. Kind und Kindersitz können mit fahrzeugeigenem 3-Punkt-Gurt oder der ISOFIX-Befestigung gesichert und befestigt werden.	73700-0W080	325,00
ISOFIX-Kindersitz G1 (Gruppe 1, von 9 bis 18 kg, ca. 8 Monate bis 4 Jahre), Schalenstuhl für Kleinkinder, 375 wird in Fahrtrichtung auf dem Rücksitz über die ISO-Befestigung gesichert und befestigt. Kind wird mit 5-Punkt-Gurtsystem gesichert. Inklusiv abnehm- und waschbarem Bezug.	73700-0W190	375,00
Kindersitz-Plattform für Kindersitz G0. Die im Fahrzeug befestigte Plattform ermöglicht ein einfaches und schnelles Montieren und Demontieren des Kindersitzes.	73730-0W050	129,00

\* Unverbindliche Preisempfehlung der Toyota Deutschland GmbH, Lexus Division, zzgl. evtl. anfallender Montagekosten. Die entsprechenden Montagekosten nennt Ihnen gerne Ihr Lexus Händler.

## ZUBEHÖR

PANNENARTIKEL	Bestellnummer	€ inkl. 19 % MwSt.*
Erste-Hilfe-Set, Verbandskissen, schwarz, mit Lexus Schriftzug	PZ49S-00ED1-EU	9,00
Pannentasche, mit Lexus Logo, beinhaltet: Warndreieck, Warnweste und Verbandsmaterial	PZ49S-01EA1-EU	19,00
Warnweste	PZ49S-00EBO-EU	3,00
Warndreieck	PZ49S-00ECO-EU	5,00
<b>RÄDER</b>		
Diebstahlsicherung für Original- und Zubehörfelgen, bestehend aus vier abschließbaren Radmuttern und Schlüsseln	PW456-00000	35,00
Leichtmetallfelge, 18-Zoll, für Ausstattungsvarianten Executive und Luxury Line (ohne Abbildung)	4261A-33200 (Leichtmetallfelge) 42603-50380 (Nabenkappe) 5x (90942-01033) (Radmuttern)	525,00
Leichtmetallfelge, 18-Zoll, für Ausstattungsvarianten Executive und Luxury Line (ohne Abbildung)	4261A-33230 (Leichtmetallfelge) 42603-53110 (Nabenkappe) 5x (90942-01033) (Radmuttern)	530,00
Leichtmetallfelge, 19-Zoll, für Ausstattungsvariante F SPORT (ohne Abbildung)	4261A-33220 (Leichtmetallfelge) 42603-53110 (Nabenkappe) 5x (90942-01033) (Radmuttern)	555,00
Reifendrucksensoren, 4 Stück	42607-48020-VK	216,00
Reifentaschen für 4 Räder, schwarz/grau, mit Tragegriff	PW458-00002	45,00
Winterkompleträder mit Leichtmetallfelgen. Ihr Lexus Händler informiert Sie gerne über Möglichkeiten der Finanzierung und der Einlagerung Ihrer Serienräder.	Bitte fragen Sie Ihren Händler.	<b>Preis auf Anfrage</b>

\* Unverbindliche Preisempfehlung der Toyota Deutschland GmbH, Lexus Division, zzgl. evtl. anfallender Montagekosten. Die entsprechenden Montagekosten nennt Ihnen gerne Ihr Lexus Händler.

## LEXUS FINANZ- UND VERSICHERUNGSDIENSTLEISTUNGEN

Erleben Sie Dienstleistungen mit einem Maximum an Komfort und Individualität: Lexus Financial Services. Wir bieten Ihnen Finanzierung, Leasing und Versicherung ganz bequem aus einer Hand, abgestimmt auf Ihre Wünsche als Privat- oder Geschäftskunde - in gewohnt hoher Lexus Qualität.

### FINANZIERUNG

Gestalten Sie den Weg zu Ihrem Lexus leicht und angenehm und entscheiden Sie selbst über sämtliche Vertragsparameter. Genießen Sie die vollkommene Sicherheit konstanter monatlicher Raten bei gleichbleibend niedrigen Zinsen. Vor unvorhersehbaren Risiken schützt Sie die optionale Restschuldversicherung. Sie bietet Ihnen im Fall einer unfall- oder krankheitsbedingten Arbeitsunfähigkeit umfangreichen Schutz vor finanziellen Engpässen.

### LEASING

Entscheiden Sie sich für die planungssichere Variante, einen Lexus zu fahren, und bleiben Sie finanziell flexibel - denn mit Leasing zahlen Sie lediglich für die Nutzung Ihres Lexus. Insbesondere Geschäftskunden bietet Leasing somit deutliche Vorteile, denn es sichert Ihnen zuverlässige Mobilität, ohne Kapital in Fahrzeugen zu binden. Optionales Plus: Sie genießen Leasing Plus. Das heißt zusätzliche Sicherheit vor finanziellen Risiken bei Fahrzeugverlust oder Totalschaden. Im Falle eines Falles erstatten wir Ihnen die bestehende Differenz zwischen Ablöse- und Wiederbeschaffungswert Ihres Fahrzeugs.

### LEXUS SERVICE LEASING

Unser komfortables Leasing für Gewerbetreibende: Setzen Sie auf einen effizienten Kilometer-Vertrag inklusive Technikerservice und Servicebausteinen Ihrer Wahl, die per Servicekarte abrufbar sind. Ihr Vorteil: Über die gesamte Laufzeit erhalten Sie beste Werkstattleistungen plus alle weiteren vereinbarten Leistungen, wie Sommerreifen, Winterkomplettreder, Reifeneinlagerung und Kfz-Versicherung, zu einer fest kalkulierten monatlichen Rate. So ist einfach für alles gesorgt, denn sämtliche Services erhalten Sie direkt bei Ihrem Lexus Vertragspartner. Einfach Lexus Servicekarte vorlegen - fertig.

### VERSICHERUNG

Die Lexus Kfz-Versicherung verbindet umfassende Leistungen mit individuell verfügbaren Optionen. Perfekt auf Sie und Ihren persönlichen Bedarf zugeschnitten, bietet sie genau den Schutz, den Sie sich für Fahrzeug und Insassen wünschen. Für alle, die mehr erwarten, schließt der Komfort-Tarif bereits einige herausragende Leistungen zu überzeugenden Konditionen mit ein. Es steht Ihnen frei, weitere Optionen zu Ihrem individuellen Versicherungsschutz hinzuzufügen. Vorteile bietet auch KaskoPlus durch einen Nachlass auf Ihre Versicherungsprämie, wenn Sie im Schadenfall unserer Empfehlung in eine Lexus Fachwerkstatt folgen. Im Rahmen einer Flottenversicherung bieten wir Ihnen einen Schutz, der mitdenkt und kontinuierlich auf kleinste Veränderungen in Ihrem Unternehmen reagiert. Ob Kfz-Haftpflicht, Kaskoversicherung, Schutzbrief oder GAP-Schutz - Lexus bietet Ihnen ganz individuell alle versicherungsrelevanten Produkte rund um Ihren Fuhrpark. Freuen Sie sich auf schnellen und unkomplizierten Service zu attraktiven Konditionen.

## **ERLEBEN SIE DEN NEUEN LEXUS ES 300h**

**Der beste Weg, einen Lexus wirklich zu erleben, ist, ihn zu fahren. Um eine Probefahrt zu vereinbaren, rufen Sie einfach gebührenfrei unter 0800 5202122 an, buchen Sie unter [www.lexus.de](http://www.lexus.de) oder besuchen Sie einen unserer Lexus Händler.**

---

Die abgebildeten Fahrzeuge enthalten teilweise Sonderausstattungen, die nicht zum Serienumfang gehören. Spezifikationen können von Modell zu Modell variieren. Änderungen von Konstruktionen und Ausstattungen sowie Irrtümer vorbehalten.

Lexus Financial Services bietet Ihnen eine Auswahl von Finanzprodukten. Bei Ihrem Lexus Händler erhalten Sie eine garantiert individuelle Beratung und passgenaue Finanzierungsangebote.

Auch für Lexus Geschäftskunden bieten wir maßgeschneiderte Lösungen. Rufen Sie uns an: 02234 1022110 oder informieren Sie sich im Internet: [www.lexus-geschaeftskunden.de](http://www.lexus-geschaeftskunden.de)

Umweltschutz hat bei Lexus oberste Priorität. Über den gesamten Lebenszyklus unserer Automobile – angefangen bei der Entwicklung über die Produktion bis zur Verwertung – setzen wir deshalb alles daran, schädigende Umwelteinflüsse zu vermeiden. Detaillierte Informationen zum Thema Umweltschutz sowie zur Rücknahme von Altfahrzeugen erhalten Sie bei Ihrem Lexus Händler.

Weitere Informationen zu unseren Modellen sowie Details und Hintergrundinformationen zu allen Lexus Technologien (Technik-Lexikon) entnehmen Sie bitte unserer Website unter: [lexus.de](http://lexus.de)

Gedruckt in Europa, Stand: November 2018

Artikel-Nr. M16141

