

CT

LEXUS
EXPERIENCE AMAZING

PREZZI EQUIPAGGIAMENTI DATI TECNICI



I PREZZI

| | TRASMISSIONE | MOTORE | POTENZA KW (CV) | CONSUMI CICLO MISTO* L/100 KM | CO ₂ * G/KM | CATEGORIA D'EFFICIENZA ENERGETICA | PREZZI CHF |
|-------------------------|--------------|--------|--------------------|-------------------------------------|---------------------------|---|---------------|
| Lexus CT200h impression | e-Multidrive | Hybrid | 100/136 | 4,1 | 93 | A | 31400.- |
| Lexus CT200h comfort | e-Multidrive | Hybrid | 100/136 | 4,2 | 97 | A | 38800.- |
| Lexus CT200h F SPORT | e-Multidrive | Hybrid | 100/136 | 4,4 | 101 | A | 43400.- |
| Lexus CT200h excellence | e-Multidrive | Hybrid | 100/136 | 4,2 | 97 | A | 46900.- |

LEXUS RACCOMANDA

«LA VANTAGGIOSA»

| | |
|---|--------------------|
| CT 200h comfort | 38800.- |
| Vernice mica/metallizzata | 1050.- |
| Sistema di navigazione Lexus Premium + pacchetto Dynamic (cerchi in lega leggera da 17", pneumatici 215/45 e vetri oscurati posteriori) | 3150.- |
| Prezzo totale con vantaggio di CHF 1000.- | CHF 43000.- |

«LA SPORTIVA»

| | |
|--|--------------------|
| CT 200h F SPORT | 43400.- |
| Vernice mica/metallizzata | 1050.- |
| Sistema di navigazione Lexus Premium | 2800.- |
| Rivestimento in pelle F SPORT | 2650.- |
| Mark Levinson® Premium Surround-System | 1600.- |
| Prezzo totale | CHF 51500.- |

«LA LUSSUOSA»

| | |
|--|--------------------|
| CT 200h excellence | 46900.- |
| Vernice mica/metallizzata | 1050.- |
| Tetto in vetro, scorrevole/ sollevabile elettricamente | 1200.- |
| Pacchetto Dynamic (cerchi in lega leggera da 17", pneumatici 215/45 e vetri oscurati posteriori) | 1350.- |
| Prezzo totale | CHF 50500.- |

* Il consumo di carburante e le emissioni di CO₂ sono stati misurati in base al WLTP (Worldwide harmonized Light Vehicles Test Procedure), le cifre corrispondono ai valori NEDC (New European Driving Cycle) correlati. Il consumo di carburante e le emissioni di CO₂ del veicolo possono differire dai valori qui indicati. Lo stile di guida e altri fattori (condizioni della strada, del traffico, del veicolo, delle attrezzature installate, del carico, del numero di passeggeri, ecc.) può influenzare il consumo e i valori dei gas di scarico.

ESTERNI

Antenna, con design a pinna di squalo

Luci di marcia diurna, a LED

Specchietti retrovisori, ripiegabili riscaldabili

Fari alogeni

Tergicristalli con sensore pioggia

Gruppi ottici posteriori combinati, a LED

Spoiler posteriore

CERCHI

Cerchi in lega da 15", pneumatici 195/65 R15

SICUREZZA ATTIVA E DINAMICA DI GUIDA

Assistenza al mantenimento di corsia

Sistema di frenata antibloccaggio

Fari abbaglianti automatici

Selettore modalità di guida (ECO/NORMAL/SPORT)

Distribuzione elettronica della forza frenante

Frenata rigenerativa a controllo elettronico

Modalità veicolo elettrico (EV)

Assistenza alla partenza in salita

Sistema di sicurezza Lexus +

Sistema di sicurezza Pre-Crash

Riconoscimento segnali stradali (RSA)

Sistema di allerta pressione pneumatici

SICUREZZA PASSIVA

Disattivazione airbag, passeggero anteriore

Airbag, conducente e passeggero anteriore; testa, fianco e ginocchia / «Curtain Shield» su tutta la lunghezza

Spia acustica e visiva per cinture non allacciate

Punti di fissaggio ISOFIX, sedili posteriori laterali

Pretensionatori cinture di sicurezza, sedili anteriori

SICUREZZA

Sistema antifurto - immobilizzatore

Bloccaggio portiere con radiocomando

AUDIO, COMUNICAZIONE E INFORMAZIONE

Schermo multinformazione a colori di 4,2"

Schermo multimediale Lexus di 7"

Impianto audio Panasonic® con 6 altoparlanti

Orologio

Connessione Bluetooth® per smartphone e audio

Radio DAB+

Selettore rotativo per schermo multimediale Lexus

Presa USB ed entrata AUX, compatibile VTR

COMFORT ABITACOLO

Volante a tre razze, rivestito in pelle

Cruise control

Climatizzatore elettronico, bi-zona

Sedili anteriori, regolabili manualmente, 6 posizioni (lato guida), 4 posizioni (passeggero)

Pomello del cambio rivestito in pelle

Retrovisore interno antiabbagliante manuale

Rivestimento in tessuto

Kit di riparazione pneumatici

VARIANTI DI EQUIPAGGIAMENTO

| | |
|--|---|
| CT 200h COMFORT IN AGGIUNTA / DIVERSO DALLA VERSIONE IMPRESSION | CHF 38 800.- |
| Fari fendinebbia a LED | Cerchi in lega da 16", finitura bicolore, pneumatici 205/55 R16 |
| Impianto lavafari | Telecamera di retromarcia |
| Fari a LED | Sedili anteriori riscaldabili |
| Sensori di parcheggio, anteriori e posteriori | Retrovisore interno elettrocromatico (auto-oscurante) |
| Sistema Smart Entry | |

| | |
|---|---|
| CT 200h F SPORT IN AGGIUNTA / DIVERSO DALLA VERSIONE COMFORT | CHF 43 400.- |
| Calandra a clessidra | Sistema antifurto - sensore antintrusione, sensore d'inclinazione, sirena |
| Vetri oscurati | Volante a tre razze, rivestito in pelle traforata |
| Spoiler posteriore, con design F SPORT | Batticchi in alluminio con scritta LEXUS, design F SPORT |
| Cerchi in lega da 17", 5 razze doppie con finitura metallica scura, pneumatici 215/45 R17 | Pedali sportivi forati in alluminio traforato |
| Ammortizzatori ad alte prestazioni anteriori e posteriori | Pomello del cambio rivestito in pelle traforata |
| | Rivestimento in tessuto / Tahara F SPORT |

| | |
|---|---|
| CT 200h EXCELLENCE IN AGGIUNTA / DIVERSO DALLA VERSIONE COMFORT | CHF 46 900.- |
| Specchietti retrovisori, regolabili elettricamente con funzione memoria, ripiegabili automaticamente, elettrocromatici (auto-oscuranti), riscaldabili | Telecamera di retromarcia con visualizzazione linee guida |
| Sistema antifurto - sensore antintrusione / sensore d'inclinazione / sirena | Comando Remote Touch per schermo multinformazione |
| Impianto audio Panasonic® con 10 altoparlanti | Batticchi in alluminio con scritta LEXUS |
| Sistema audio surround di qualità Mark Levinson® con 13 altoparlanti | Sedili anteriori, regolabili elettricamente, 8 posizioni con funzione memoria (latoguida), 4 posizioni (passeggero) |
| Orologio con funzione GPS | Supporto lombare, regolabile elettricamente (lato guida) |
| Lexus Premium Navigation | Rivestimento in pelle |

OPZIONI

| | IMPRESSION | COMFORT | F SPORT | EXCELLENCE |
|--|------------|---------|---------------------|------------|
| Vernice mica/metallizzata | 1050.- | 1050.- | 1050.- | 1050.- |
| Sensori di parcheggio, anteriori e posteriori | 890.- | ■ | ■ | ■ |
| Sistema di navigazione Lexus Premium | 3000.- | 2800.- | 2800.- | ■ |
| Rivestimento in pelle | - | 2250.- | - | ■ |
| Rivestimento in pelle F SPORT | - | - | 2650.- | - |
| Sistema audio surround di qualità Mark Levinson® con 13 altoparlanti | - | - | 1600.- ¹ | ■ |
| Tetto in vetro, scorrevole/sollevabile elettricamente | - | - | - | 1200.- |
| Modanatura protettiva paraurti posteriore | 230.- | 230.- | 230.- | 230.- |
| Rivestimento bagagliaio | 400.- | 400.- | 400.- | 400.- |
| Porta bici | 1850.- | 1850.- | 1850.- | 1850.- |
| Porta pacchi da tetto | 430.- | 430.- | 430.- | 430.- |
| Rete fermabagagli orizzontale | 85.- | 85.- | 85.- | 85.- |
| Modanatura calandra | 200.- | 200.- | 200.- | 200.- |
| Cerchi in lega leggera FUYU 16" argento, senza pneumatici e sensori pressione pneumatici, prezzo per cerchio | 280.- | 280.- | 280.- | 280.- |
| Cerchi in lega leggera FUYU 16" antracite, senza pneumatici e sensori pressione pneumatici, prezzo per cerchio | 360.- | 360.- | 360.- | 360.- |
| Set di cerchi in lega da 16" invernali FUYU antracite 205/55 R16 con sensori pressione pneumatici | 1760.- | 1760.- | 1760.- | 1760.- |
| Cerchi in lega leggera ZENGA ² 17" argento, senza pneumatici e sensori pressione pneumatici, prezzo per cerchio | - | 400.- | 400.- | 400.- |
| Cerchi in lega leggera ZENGA ² 17" antracite, senza pneumatici e sensori pressione pneumatici, prezzo per cerchio | - | 460.- | 460.- | 460.- |
| Cerchi in lega leggera ZENGA ² 17" nero, senza pneumatici e sensori pressione pneumatici, prezzo per cerchio | - | 480.- | 480.- | 480.- |
| Cerchi in lega leggera YUME ² 17" bianco-argento, senza pneumatici e sensori pressione pneumatici, prezzo per cerchio | - | 460.- | 460.- | 460.- |
| Cerchi in lega leggera YUME ² 17" nero-argento, senza pneumatici e sensori pressione pneumatici, prezzo per cerchio | - | 460.- | 460.- | 460.- |
| Vetri oscurati (non in combinazione con il pacchetto Dynamic) | 640.- | 640.- | - | 640.- |

■ Disponibile di serie

- Non disponibile

¹ Solamente in combinazione con il rivestimento in pelle F SPORT e sistema di navigazione Lexus Premium

² Solamente in combinazione con il pacchetto Dynamic

PACCHETTI

| | IMPRESSION | COMFORT | F SPORT | EXCELLENCE |
|--|------------|---------|---------|------------|
| Pacchetto Dynamic (cerchi in lega leggera da 17", pneumatici 215/45 e vetri oscurati posteriori) | - | 1350.- | - | 1350.- |
| Sistema di navigazione Lexus Premium + pacchetto Dynamic (cerchi in lega leggera da 17", pneumatici 215/45 e vetri oscurati posteriori) | - | 3150.- | - | - |
| Pacchetto Navigazione Lexus (Sistema di navigazione) | 1300.- | 1300.- | 1300.- | - |
| Pacchetto base Lexus (rivestimento bagagliaio, protezione paraurti in acciaio inossidabile, 2 gilet di sicurezza, farmacia da viaggio, 4 ruote invernali complete) | 2130.- | 2130.- | 2130.- | 2130.- |
| Pacchetto Carbonio Lexus (Cruscotto e pannelli delle portiere con inserti in fibra di carbonio) | 600.- | 600.- | 600.- | 600.- |
| Pacchetto luce soglia Lexus (battitacchi illuminati) | 800.- | 800.- | 800.- | 800.- |
| Pacchetto intrattenimento Lexus (schermo da 7" fissato ai sedili, incl. 2 schermi e 2 cuffie, a prova di collisione) | 1850.- | 1850.- | 1850.- | 1850.- |

DATI TECNICI

| MOTORE A BENZINA | CT 200h |
|--------------------------------------|--|
| Costruzione | 4-cilindri / 16-valvole DOHC con VVT-i |
| Cilindrata, cm ³ | 1798 |
| Potenza, kW (CV)/min ⁻¹ | 73 (99) / 5200 |
| Coppia massima, Nm/min ⁻¹ | 142 / 2800-4400 |

| MOTORE ELETTRICO | |
|------------------|---------|
| Potenza, kW (CV) | 60 (82) |
| Coppia, Nm | 207 |

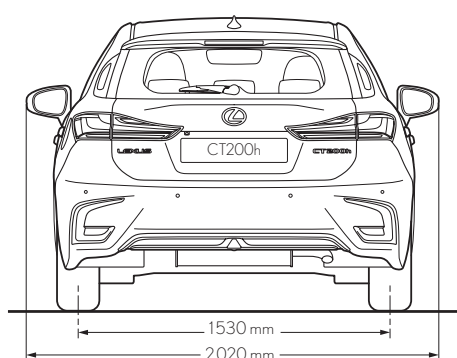
| SISTEMA COMPLESSIVO | |
|--------------------------|-----------|
| Potenza massima, kW (CV) | 100 (136) |

| PESO | |
|----------------------------|------------------------|
| Peso a vuoto min - max, kg | 1445-1540 |
| Peso totale ammesso, kg | 1790/1845 ¹ |

| TRASMISSIONE | |
|--------------|---|
| Trazione | Anteriore |
| Trasmissione | Trasmissione a variazione continua a gestione elettronica |

¹ CT200h comfort, F SPORT e excellence

² CT200h impression con cerchi in lega 15"



| PRESTAZIONI | |
|----------------------------------|------|
| Velocità massima, km/h | 180 |
| Accelerazione da 0 a 100 km/h, s | 10,3 |

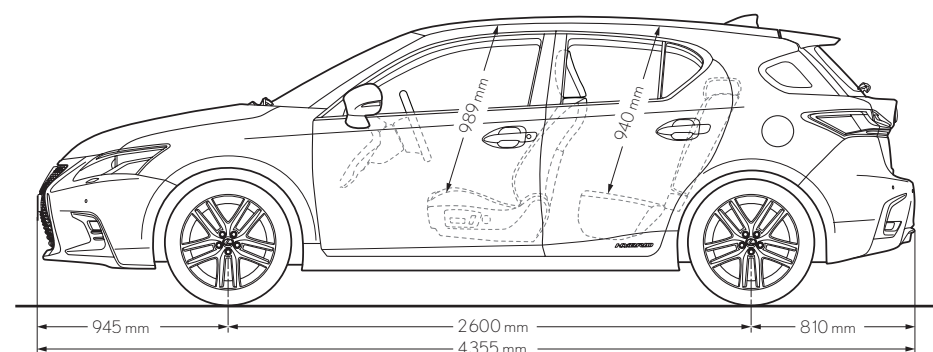
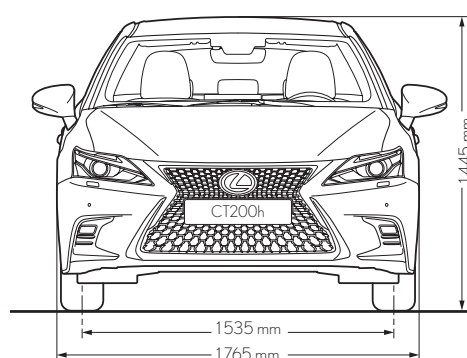
| CONSUMI* | |
|-------------------|--|
| Ciclo urbano | 4,2 ² /4,5 ³ /4,7 ⁴ |
| Ciclo extraurbano | 3,8 ² /3,9 ³ /4,0 ⁴ |
| Ciclo misto | 4,1 ² /4,2 ³ /4,4 ⁴ |

| EMISSIONI* | |
|---|--|
| CO ₂ , g/km | 93 ² /97 ³ /101 ⁴ |
| Categoria d'efficienza energetica | A |
| Norma sui gas di scarico | Euro VI |
| Emissioni di CO ₂ derivanti dalla messa a disposizione di carburanti e/o di elettricità (g/km) | 22 ² /22 ³ /23 ⁴ |
| Media delle emissioni di CO ₂ di tutti i modelli di veicoli immatricolati in Svizzera, g/km | 133 |

| CAPIENZA | |
|--|-----|
| Serbatoio carburante, l | 45 |
| Volume bagagliaio, tutti i sedili in verticale l | 375 |
| Volume bagagliaio, sedili posteriori ribaltati l | 985 |

³ CT200h comfort / excellence con cerchi in lega 16"

⁴ CT200h F SPORT con cerchi in lega 17"



* Il consumo di carburante e le emissioni di CO₂ sono stati misurati in base al WLTP (Worldwide harmonized Light Vehicles Test Procedure), le cifre corrispondono ai valori NEDC (New European Driving Cycle) correlati. Il consumo di carburante e le emissioni di CO₂ del veicolo possono differire dai valori qui indicati. Lo stile di guida e altri fattori (condizioni della strada, del traffico, del veicolo, delle attrezzature installate, del carico, del numero di passeggeri, ecc.) può influenzare il consumo e i valori dei gas di scarico.



LE PRESTAZIONI DI GARANZIA E SERVIZIO PER LEXUS CT:

| | |
|-----------------------------|---|
| Lexus Premium Service* | Interventi di servizio gratuiti fino a 10 anni o 100 000 km (vale il primo criterio raggiunto), inclusa vettura di cortesia gratuita per garantire la vostra mobilità |
| Garanzia totale Lexus | Riparazioni gratuite fino a 3 anni o 100 000 km (vale il primo criterio raggiunto) 3 anni di garanzia sulla verniciatura 12 anni di garanzia anticorrosione |
| Garanzia Lexus Hybrid Drive | Riparazioni gratuite per i componenti di Lexus Hybrid Drive fino a 5 anni o 100 000 km (vale il primo criterio raggiunto) |
| Lexus Assistance | 3 anni di soccorso stradale e assistenza in caso d'incidente in tutta Europa |

* Chiedete al vostro concessionario Lexus l'elenco delle prestazioni dettagliato o consultate www.lexus.ch.

CENTRO LEXUS PER VENDITA DI VETTURE NUOVE E SERVIZIO DOPO VENDITA

| | |
|-------------------------|--|
| 6340 Baar | Garage-Reichlin AG Baar, Altgasse 56, Tel. 041 768 66 33, baar@garage-reichlin.ch |
| 4002 Basel | Emil Frey AG, Autowelt Basel-Dreispietz, Brüglingerstrasse 2, Tel. 061 335 61 35, info-basel@emilfrey.ch |
| 3072 Bern-Ostermundigen | Emil Frey AG, Autocenter Bern, Milchstrasse 3, Tel. 031 339 44 44, autocenterbern@emilfrey.ch |
| 1023 Crissier | Emil Frey SA, Chemin de Closalet 19, Tel. 021 631 24 11, car@emilfrey.ch |
| 8703 Erlenbach | Emil Frey AG, Seegarage Zollikon-Erlenbach, Seestrasse 107, Tel. 044 395 40 50, erlenbach@emilfrey.ch |
| 1211 Genève 26 | Emil Frey SA, Rue François-Dussaud 13, Tel. 022 308 55 08, lexus.geneve@emilfrey.ch |
| 6915 Noranco-Lugano | Emil Frey SA, Via Pian Scairolo, Tel. 091 960 96 96, noranco@emilfrey.ch |
| 5745 Safenwil | Emil Frey AG, Emil-Frey-Strasse, Tel. 062 788 88 88, autocenter@emilfrey.ch |
| 8952 Schlieren | Emil Frey AG, Zürcherstrasse 94, Tel. 044 733 63 63, info@toyota-zh.ch |
| 9006 St. Gallen | Emil Frey AG, Autopark, Molkenstrasse 3-7, Tel. 071 228 64 64, autopark@emilfrey.ch |
| 8623 Wetzikon | Gruss Ehrler AG, Hinwilerstrasse 2, Tel. 043 488 27 27, info@grussehrler.ch |
| 8050 Zürich | Emil Frey AG, Garage Zürich-Nord, Thurgauerstrasse 35, Tel. 044 306 77 77, zh-nord@emilfrey.ch |

AGENTE SERVIZIO LEXUS PER SERVIZIO DOPO VENDITA

| | |
|------------------------|---|
| 8580 Amriswil | Autogarage Ch. Wüest GmbH, Im Vorland 3, Tel. 071 411 20 40, info@lexus-amriswil.ch |
| 4944 Auswil-Langenthal | S. Flückiger AG, Huttwilerstrasse 58d, Tel. 062 957 52 52, contact@sflag.ch |
| 8804 Au-Wädenswil | Ausee-Garage AG, Riedthofstrasse 2, Tel. 043 833 11 33, info@ausee.ch |
| 2501 Biel-Brügg | Emil Frey AG, Neue Bernstrasse, Tel. 032 374 33 33, biel@emilfrey.ch |
| 7000 Chur | Emil Frey AG, Rheintal-Garage Chur, Rossbodenstrasse 2, Tel. 081 286 29 29, info@rheintal-garage-chur.ch |
| 2800 Delémont | St-Christophe, Willemin SA, Route de Delémont 91, Tel. 032 421 34 00, info@garage-st-christophe.ch |
| 3780 Gstaad | Garage Carrosserie Hänni AG, Mettlenstrasse 20, Tel. 033 744 55 44, garage@haennigstaad.ch |
| 6403 Küssnacht a.R. | Garage-Reichlin AG, Grepperstrasse 86, Tel. 041 854 77 88, info@garage-reichlin.ch |
| 3550 Langnau i.E. | Frey Auto AG, Bäraustrasse 101, Tel. 034 402 60 60, info@frey-auto.ch |
| 6030 Luzern-Ebikon | Emil Frey AG, Luzernerstrasse 33, Tel. 041 429 88 88, ebikon@emilfrey.ch |
| 6014 Luzern-Littau | Emil Frey AG, Schachenhof 2, Tel. 041 259 19 19, luzern-littau@emilfrey.ch |
| 1095 Lutry | Garage de la Petite Corniche Michel Delessert SA, Route de la Petite Corniche 5, Tel. 021 791 52 65, info@toyota-lutry.ch |
| 2074 Marin | Autotechnique CRWT SA, Rue des Indiennes 25, Tel. 032 753 66 33, info@autotechnique.ch |
| 1723 Marly 1 | Garage E. Berset S.à r.l., Route de la Gruyère 4, Tel. 026 439 90 00, office@garage-berset.ch |
| 6850 Mendrisio | Garage Bonfanti SA, Via Moree 6, Tel. 091 646 42 22, info@garagebonfanti.ch |
| 3280 Murten | ABP Automobile Bruno Probst AG, Grande Ferme 14, Tel. 026 672 97 29, info@abpgarage.ch |
| 1260 Nyon 2 | Emil Frey SA, Route Champ-Colin 1, Tel. 022 365 16 16, nyon@emilfrey.ch |
| 8153 Rümlang | Jensen AG, Ifangstrasse 11, Tel. 044 817 88 88, info@jensen.ch |
| 3970 Salgesch-Sierre | Garage Montani SA, Route de la Gemmi 40, Tel. 027 455 63 62, info@toyota-montani.ch |
| 8207 Schaffhausen | Gräfler Garage Gasser AG, Schweizersbildstrasse 15, Tel. 052 687 22 22, info@garagegasser.ch |
| 1950 Sion 4 | Emil Frey SA, Rue de la Dixence 83, Tel. 027 205 68 68, centresion@emilfrey.ch |
| 4450 Sissach | Garage Wirz AG, Netzenstrasse 8, Tel. 061 975 84 84, m.kaiser@garagewirz.ch |
| 3608 Thun | Auto Tempel AG, Tempelstrasse 8, Tel. 033 334 10 60, info@autotempel.ch |
| 6044 Udligenswil | K. Flury AG, Hubmatt 2, Tel. 041 371 04 85, k.flury@bluewin.ch |
| 9490 Vaduz (FL) | Schlossgarage Lampert AG, Zollstrasse 1, Tel. 00423 375 10 10, info@schlossgarage.li |
| 8872 Weesen | Garage Jörg AG, Ziegelbrückstrasse 22, Tel. 055 616 55 55, info@garage-joerg.ch |
| 9500 Wil | Auto-Center von Rotz AG, Tel. 071 913 33 66, lexus@vonrotz.ch |
| 8404 Winterthur | Emil Frey AG, Grüze-Garage, Grüzefeldstrasse 65, Tel. 052 234 35 35, grueze-garage@emilfrey.ch |
| 8702 Zollikon | Emil Frey AG, Seegarage Zollikon-Erlenbach, Seestrasse 5, Tel. 044 395 40 50, zollikon@emilfrey.ch |