

RC

LEXUS
EXPERIENCE AMAZING

PRIX ÉQUIPEMENTS DONNÉES TECHNIQUES



LES PRIX

	BOÎTE DE VITESSES	MOTEUR	PUISSANCE KW/CH	CONSOMMATION MIXTE* L/100 KM	CO ₂ * G/KM	CATÉGORIE DE RENDEMENT ÉNERGÉTIQUE	PRIX CHF
RC 300h comfort	e-Multidrive	Hybride	164/223	5,0	114	B	62200.-
RC 300h F SPORT	e-Multidrive	Hybride	164/223	5,0	114	B	70600.-
RC 300h excellence	e-Multidrive	Hybride	164/223	5,0	114	B	69600.-

ÉQUIPEMENTS EXTÉRIEURS

Clignotants LED, avant

Combiné de feux arrière, LED

Dispositif de nettoyage des phares

Essuie-glaces à capteur de pluie

Feux diurnes, LED

Jantes en alliage léger 18", pneus 235 / 45 R18

Projecteurs bi-LED avec feux de route automatiques (AHB)

Radars d'assistance au stationnement, avant et arrière

Rétroviseurs ext, rétractables él, et dégivrants

Vitres avant hydrophobes

CONFORT ET ÉLÉMENTS INTÉRIEURS

Accoudoir central avant avec rangement et 2 porte-boissons

Baguettes de seuils finition aluminium

Climatisation automatique bizona avec S-Flow

Commandes au volant - audio, écran, téléphone, commande vocale, ACC et LKA

Pommeau du levier de vitesses gainé de cuir

Rétroviseur intérieur électrochrome (à assombrissement automatique)

Sellerie, cuir

Sièges arrière rabattables manuellement 60:40

Sièges avant chauffants

Sièges avant à 8 positions de réglage électrique

Soutien lombaire conducteur avec 2 positions de réglage électrique

Verrouillage des portes automatique

Verrouillage des portes à distance

Volant à 3 branches gainé de cuir avec palettes

SÉCURITÉ ACTIVE ET CONTRÔLE DYNAMIQUE

Airbag passager désactivable

Airbags conducteur et passager: tête, latéraux, genoux / airbags de tête rideaux sur toute la longueur

Assistance au démarrage en côte (HAC)

Assistance au maintien dans la voie (LKA) avec avertisseur de sortie de voie (LDA) et avec aide active au braquage

Capot actif (PUH)

Double verrouillage des portes

Fixation ISOFIX, sièges arrière latéraux

Gestion intégrée de la dynamique du véhicule (VDIM)

Kit de réparation des pneus

Moniteur d'assistance au stationnement avec lignes de guidage

Prétensionneurs de ceintures de sécurité, sièges avant et arrière

Reconnaissance des panneaux de signalisation (RSA)

Signal d'oubli des ceintures de sécurité (sonore et lumineux)

Surveillance de la pression des pneus (TPWS)

Système de protection antivol: alarme, capteur d'intrusion, capteur d'inclinaison, capteur de bris de vitre

Système de sécurité précollision (PCS)

Sélection du mode de conduite (ECO / NORMAL / SPORT)

Tempomat adaptatif (ACC)

MULTIMEDIA

2x ports USB et une entrée AUX

Antenne, design en aileron de requin

Connectivité Bluetooth® téléphone et audio

Radio DAB+ syntoniseur

Système audio Pioneer® à 6 haut-parleurs

Touch-Pad pour l'écran média Lexus

Vitrage athermique teinté anti-UV

Écran multiinformation 4,2"

Écran média Lexus 7"

VARIANTES D'ÉQUIPEMENTS

F SPORT COMPLÉMENTS/DIFFÉRENCES PAR RAPPORT À LA LIGNE COMFORT

CHF 70 600.-

Jantes en alliage léger 19" F SPORT, pneus 235 / 40R19 (avant) et 265 / 35R19 (arrière)

Rétroviseurs, rabattables automatiquement, chauffants, électrochromes (à assombrissement automatique) et avec fonction de mémoire

Triples projecteurs, LED avec feux de route automatiques (AHB)

Éléments extérieurs et intérieurs design F SPORT

Baguettes de seuils finition aluminium, F SPORT

Contrôle actif du volume (ASC)

Pédales sport en aluminium

Sièges avants à 8 positions de réglage électrique, conducteur avec fonction de mémoire

Sièges avants, climatisés

Sièges sportifs, avant

Volant à 3 branches gainé de cuir perforé, chauffants

Pommeau du levier de vitesses gainé de cuir perforé

Surveillance des angles morts (BSM) et de la circulation transversale arrière (RCTA)

Suspension variable adaptative (AVS)

Sélection du mode de conduite (ECO / NORMAL / SPORT / SPORT+)

Navigation Lexus Premium

Système audio Pioneer® à 10 haut-parleurs

Écran média Lexus 10,3"

EXCELLENCE COMPLÉMENTS/DIFFÉRENCES PAR RAPPORT À LA LIGNE COMFORT

CHF 69 600.-

Jantes en alliage léger 19", pneus 235 / 40 R19 (avant) et 265 / 35 R19 (arrière)

Rétroviseurs, rabattables automatiquement, chauffants, électrochromes (à assombrissement automatique) et avec fonction de mémoire

Triples projecteurs, LED avec feux de route automatiques (AHB)

Sièges avants à 8 positions de réglage électrique, conducteur avec fonction de mémoire

Sièges avants, climatisés

Volant à 3 branches gainé de cuir, chauffants

Volant à plusieurs positions de réglage électrique

Surveillance des angles morts (BSM) et de la circulation transversale arrière (RCTA)

Navigation Lexus Premium

Système surround-sound haut de gamme Mark Levinson® à 17 haut-parleurs

Écran média Lexus 10,3"

RC 300h

OPTIONS

	COMFORT F SPORT EXCELLENCE		
Card Key	-	-	500.-
Peinture métallisée	1250.-	1250.-	1250.-
PROTECT Protéctoin à longtemps pour carrosserie	550.-	550.-	550.-
Système surround-sound haut de gamme Mark Levinson® à 17 haut-parleurs	-	1550.-	■
Toit coulissant / levant électrique	-	-	1450.-

■ De série

- Non disponible

PACKS

	COMFORT	F SPORT	EXCELLENCE
Lexus Entrance Light Pack (baguettes de seuils éclairées)	600.-	600.-	600.-
Navigation Lexus Premium (Navigation Lexus Premium / Système audio Pioneer® à 10 haut-parleurs / Horloge analogique avec synchronisation GPS / Lecteur DVD / Écran média Lexus 10,3")	3500.-	■	■
Pack Basic Lexus (4 roues hiver haut de gamme complètes 18", tapis de coffre sur mesure, film de protection sur bouclier arrière, 2 gilets de sécurité, pharmacie de voyage)	3640.-	3640.-	3640.-

DONNÉES TECHNIQUES

MOTEUR	RC 300h
Type	4 cylindres / 16 soupapes DOHC à VVT-i
Cylindrée, cm ³	2494
Puissance, kW (ch) / min ⁻¹	133 (178) / 6 000
Couple, Nm / min ⁻¹	221 / 4 200 - 5 400

MOTEUR ÉLECTRIQUE

Puissance kW (PS)	105 (143)
Couple, Nm	300

TOTAL DU SYSTÈME

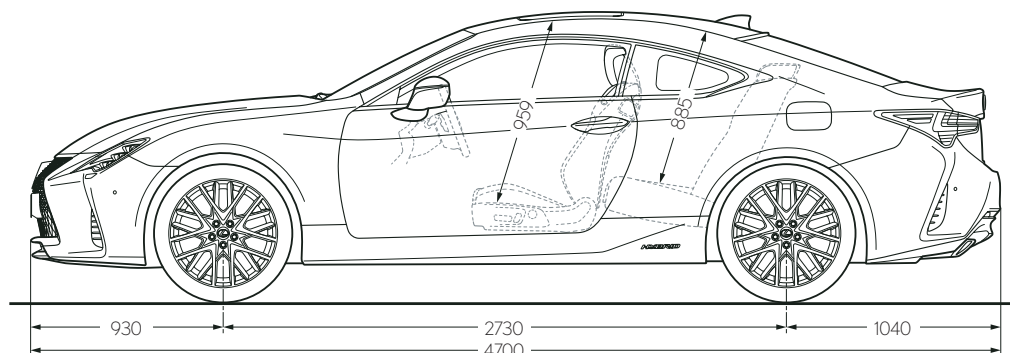
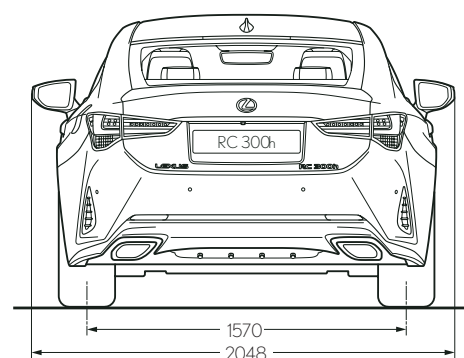
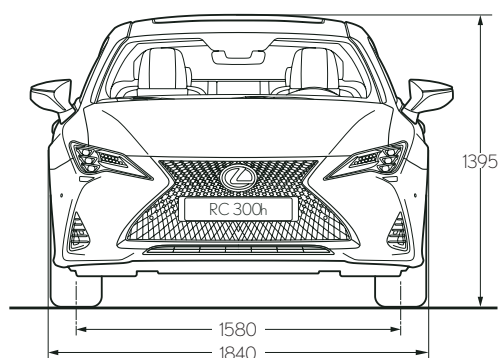
Puissance max, kW (ch)	164 (223)
------------------------	-----------

POIDS

Poids à vide min.-max., kg	1735-1775
Poids total autorisé, kg	2170
Poids remorquable, freiné, kg	-
Poids remorquable, non freiné, kg	-

TRANSMISSION

Propulsion	Roues arrières
Boîte	Automatique E-CVT à varia- tion continue et à gestion électronique



PERFORMANCE	
Vitesse maximale, km/h	190
Accélération de 0 à 100 km/h, h	8,6

CONSOMMATION*

Urbain	5,2
Extra-urbain	4,9
Mixte	5,0

ÉMISSIONS*

CO ₂ , g/km	114
Catégorie de rendement énergétique	B
Norme antipollution	EURO 6
Émissions de CO ₂ liées à la fourniture de carburant et/ou d'électricité, g/km	26
Émissions moyennes de CO ₂ de tous les modèles de véhicules immatriculés en Suisse, g/km	137

CAPACITÉ

Réservoir d'essence, l	66
Volume du coffre, tous les sièges relevés, l	340

* Consommation et émissions de CO₂ mesurées selon WLTP (Worldwide harmonized Light vehicles Test Procedure), les informations indiquées correspondent aux valeurs NEDC (New European Driving Cycle) corrélées. La consommation et les émissions de CO₂ de votre véhicule peuvent différer des valeurs mentionnées ici. En effet, le style de conduite et d'autres facteurs (état des routes, conditions de circulation, état du véhicule, équipements, chargement, nombre des passagers, etc.) ont un impact sur la consommation et les émissions d'un véhicule.



GARANTIE ET SERVICE POUR LA LEXUS RC:

Lexus Premium Service*	Maintenance gratuite jusqu'à 10 ans ou 100 000 km (selon la première éventualité) et, le cas échéant, mise à disposition gratuite d'un véhicule de remplacement pour assurer votre mobilité
Garantie intégrale Lexus	Réparations gratuites jusqu'à 3 ans ou 100 000 km (selon la première éventualité) 3 ans de garantie pour la peinture 12 ans de garantie contre la corrosion
Garantie Lexus Hybrid Drive	Réparations gratuites des composants de Lexus Hybrid Drive jusqu'à 5 ans ou 100 000 km (selon la première éventualité)
Lexus Assistance	3 ans d'assistance en cas de panne ou d'accident partout en Europe

* Vous trouverez la liste détaillée des prestations chez votre partenaire Lexus ou sur www.lexus.ch.

LEXUS CENTERS POUR VENTE DES VOITURES NEUVES ET SERVICE APRÈS-VENTE

6340 Baar	Garage-Reichlin AG Baar, Altgasse 56, Tel. 041 768 66 33, baar@garage-reichlin.ch
4002 Basel	Emil Frey AG, Autowelt Basel-Dreispietz, Brünglingerstrasse 2, Tel. 061 335 61 35, info-basel@emilfrey.ch
3072 Bern-Ostermundigen	Emil Frey AG, Autocenter Bern, Milchstrasse 3, Tel. 031 339 44 44, autocenterbern@emilfrey.ch
1023 Crissier	Emil Frey SA, Chemin de Closalet 19, Tel. 021 631 24 11, car@emilfrey.ch
8703 Erlenbach	Emil Frey AG, Seegarage Zollikon-Erlenbach, Seestrasse 107, Tel. 044 395 40 50, erlenbach@emilfrey.ch
1211 Genève 26	Emil Frey SA, Rue François-Dussaud 13, Tel. 022 308 55 08, lexus.geneve@emilfrey.ch
6915 Noranco-Lugano	Emil Frey SA, Via Pian Scairolo, Tel. 091 960 96 96, noranco@emilfrey.ch
5745 Safenwil	Emil Frey AG, Emil-Frey-Strasse, Tel. 062 788 88 88, autocenter@emilfrey.ch
8952 Schlieren	Emil Frey AG, Zürcherstrasse 94, Tel. 044 733 63 63, info@toyota-zh.ch
9006 St. Gallen	Emil Frey AG, Autopark, Molkenstrasse 3-7, Tel. 071 228 64 64, autopark@emilfrey.ch
8623 Wetzikon	Gruss Ehrler AG, Hinwilerstrasse 2, Tel. 043 488 27 27, info@grussehrler.ch
8050 Zürich	Emil Frey AG, Garage Zürich-Nord, Thurgauerstrasse 35, Tel. 044 306 77 77, zh-nord@emilfrey.ch

CENTRES AGRÉÉS LEXUS POUR SERVICE APRÈS-VENTE

8580 Amriswil	Autogarage Ch. Wüest GmbH, Im Vorland 3, Tel. 071 411 20 40, info@lexus-amriswil.ch
4944 Auswil-Langenthal	S. Flückiger AG, Huttwilerstrasse 58d, Tel. 062 957 52 52, contact@sfag.ch
8804 Au-Wädenswil	Ausee-Garage AG, Riedthofstrasse 2, Tel. 043 833 11 33, info@ausee.ch
2501 Biel-Brügg	Emil Frey AG, Neue Bernstrasse, Tel. 032 374 33 33, biel@emilfrey.ch
7000 Chur	Emil Frey AG, Rheintal-Garage Chur, Rossbodenstrasse 2, Tel. 081 286 29 29, info@rheintal-garage-chur.ch
2800 Delémont	St-Christophe, Willemin SA, Route de Delémont 91, Tel. 032 421 34 00, info@garage-st-christophe.ch
3780 Gstaad	Garage Carrosserie Hänni AG, Mettlenstrasse 20, Tel. 033 744 55 44, garage@haennigstaad.ch
6403 Küssnacht a.R.	Garage-Reichlin AG, Grepperstrasse 86, Tel. 041 854 77 88, info@garage-reichlin.ch
3550 Langnau i.E.	Frey Auto AG, Bäraustrasse 101, Tel. 034 402 60 60, info@frey-auto.ch
6030 Luzern-Ebikon	Emil Frey AG, Luzernerstrasse 33, Tel. 041 429 88 88, ebikon@emilfrey.ch
6014 Luzern-Littau	Emil Frey AG, Schachenhof 2, Tel. 041 259 19 19, luzern-littau@emilfrey.ch
1095 Lutry	Garage de la Petite Corniche Michel Delessert SA, Route de la Petite Corniche 5, Tel. 021 791 52 65, info@toyota-lutry.ch
2074 Marin	Autotechnique CRWT SA, Rue des Indiennes 25, Tel. 032 753 66 33, info@autotechnique.ch
1723 Marly 1	Garage E. Berset S.à r.l., Route de la Gruyère 4, Tel. 026 439 90 00, office@garage-berset.ch
6850 Mendrisio	Garage Bonfanti SA, Via Moree 6, Tel. 091 646 42 22, info@garagebonfanti.ch
3280 Murten	ABP Automobile Bruno Probst AG, Grande Ferme 14, Tel. 026 672 97 29, info@abpgarage.ch
1260 Nyon 2	Emil Frey SA, Route Champ-Colin 1, Tel. 022 365 16 16, nyon@emilfrey.ch
8153 Rümlang	Jensen AG, Ifangstrasse 11, Tel. 044 817 88 88, info@jensen.ch
3970 Salgesch-Sierre	Garage Montani SA, Route de la Gemmi 40, Tel. 027 455 63 62, info@toyota-montani.ch
8207 Schaffhausen	Gräfler Garage Gasser AG, Schweizersbildstrasse 15, Tel. 052 687 22 22, info@garagegasser.ch
1950 Sion 4	Emil Frey SA, Rue de la Dixence 83, Tel. 027 205 68 68, centresion@emilfrey.ch
4450 Sissach	Garage Wirz AG, Netzenstrasse 8, Tel. 061 975 84 84, m.kaiser@garagewirz.ch
3608 Thun	Auto Tempel AG, Tempelstrasse 8, Tel. 033 334 10 60, info@autotempel.ch
6044 Udligenswil	K. Flury AG, Hubmatt 2, Tel. 041 371 04 85, k.flury@bluewin.ch
9490 Vaduz (FL)	Schlossgarage Lampert AG, Zollstrasse 1, Tel. 00423 375 10 10, info@schlossgarage.li
8872 Weesen	Garage Jörg AG, Ziegelbrückstrasse 22, Tel. 055 616 55 55, info@garage-joerg.ch
9500 Wil	Auto-Center von Rotz AG, Tel. 071 913 33 66, lexus@vonrotz.ch
8404 Winterthur	Emil Frey AG, Grüze-Garage, Grüzefeldstrasse 65, Tel. 052 234 35 35, grueze-garage@emilfrey.ch
8702 Zollikon	Emil Frey AG, Seegarage Zollikon-Erlenbach, Seestrasse 5, Tel. 044 395 40 50, zollikon@emilfrey.ch