

CT

 **LEXUS**
EXPERIENCE AMAZING

PRIX ÉQUIPEMENTS DONNÉES TECHNIQUES



CT200h

LES PRIX

| | BOÎTE DE VITESSES | MOTEUR | PUISSANCE KW/CH | CONSOMMATION MIXTE* L/100 KM | CO ₂ * G/KM | CATÉGORIE DE RENDEMENT ÉNERGÉTIQUE | PRIX CHF |
|-------------------------|-------------------|---------|--------------------|---------------------------------|---------------------------|------------------------------------|-------------|
| Lexus CT200h impression | e-Multidrive | Hybride | 100/136 | 4,1 | 93 | A | 31400.- |
| Lexus CT200h confort | e-Multidrive | Hybride | 100/136 | 4,2 | 97 | A | 38800.- |
| Lexus CT200h F SPORT | e-Multidrive | Hybride | 100/136 | 4,4 | 101 | A | 43400.- |
| Lexus CT200h excellence | e-Multidrive | Hybride | 100/136 | 4,2 | 97 | A | 46900.- |

LEXUS RECOMMANDE

«L'ÉCONOMIQUE»

| | |
|--|--------------------|
| CT 200h confort | 38800.- |
| Peinture métallisée | 1050.- |
| Navigation Lexus Premium + pack Dynamic (jantes en alliage léger 17" avec pneus 215/45, vitres arrière teintées foncées) | 3150.- |
| Prix total avec avantage financier de CHF 1000.- | CHF 43000.- |

«LA SPORTIVE»

| | |
|---|--------------------|
| CT 200h F SPORT | 43400.- |
| Peinture métallisée | 1050.- |
| Navigation Lexus Premium | 2800.- |
| Sellerie cuir F SPORT | 2650.- |
| Système surround haut de gamme Mark Levinson® | 1600.- |
| Prix total | CHF 51500.- |

«LA LUXUEUSE»

| | |
|---|--------------------|
| CT 200h excellence | 46900.- |
| Peinture métallisée | 1050.- |
| Toit coulissant | 1200.- |
| Pack Dynamic (jantes en alliage léger 17" avec pneus 215/45, vitres arrière teintées foncées) | 1350.- |
| Prix total | CHF 50500.- |

* Consommation et émissions de CO₂ mesurées selon WLTP (Worldwide harmonized Light vehicles Test Procedure), les informations indiquées correspondent aux valeurs NEDC (New European Driving Cycle) corrélées. La consommation et les émissions de CO₂ de votre véhicule peuvent différer des valeurs mentionnées ici. En effet, le style de conduite et d'autres facteurs (état des routes, conditions de circulation, état du véhicule, équipements, chargement, nombre des passagers, etc.) ont un impact sur la consommation et les émissions d'un véhicule

ÉQUIPEMENTS EXTÉRIEURS

Antenne, design en aileron de requin

Feux diurnes, LED

Rétroviseurs, rabattables et chauffants

Projecteurs halogènes

Essuie-glaces à capteur de pluie

Combiné de feux arrière, LED

Aileron arrière

JANTES

Jantes en alliage 15", pneus 195/65 R15

SÉCURITÉ ACTIVE ET CONTRÔLE DYNAMIQUE

Assistance au maintien dans la voie

Système de freinage antiblocage (ABS)

Feux de route automatiques

Sélection du mode de conduite (ECO/NORMAL/SPORT)

Répartiteur électronique de freinage

Freinage régénératif à gestion électronique

Mode purement électrique (EV)

Aide au démarrage en côte (HAC)

Lexus Safety System+

Système de sécurité précollision (PCS)

Reconnaissance des panneaux de signalisation (RSA)

Système de surveillance de la pression des pneus

SÉCURITÉ PASSIVE

Airbag désactivable, passager avant

Airbags conducteur et passager: tête, latéraux, genoux / airbags de tête rideaux sur toute la longueur

Signal d'oubli des ceintures de sécurité (sonore et lumineux)

Fixation ISOFIX, sièges arrière latéraux

Prétensionneurs de ceintures de sécurité, sièges avant

SÉCURITÉ

Système de protection antivol - antidémarrage

Verrouillage des portières à distance

AUDIO, COMMUNICATION & INFORMATION

Écran couleur multi-information 4,2"

Écran média Lexus 7"

Système audio Panasonic® à 6 haut-parleurs

Horloge numérique

Connectivité Bluetooth® audio et téléphone mobile

Radio numérique DAB+

Bouton de sélection pour l'écran média Lexus

Port USB et entrée AUX, compatibilité VTR

ÉLÉMENTS INTÉRIEURS DE CONFORT

Volant à 3 branches, gainé de cuir

Régulateur de vitesse adaptatif (tempomat)

Climatisation électronique bizonne

Sièges avant, réglage manuel, 6 réglages (conducteur), 4 réglages (passager)

Pommeau du levier de vitesses gainé de cuir

Rétroviseur intérieur à assombrissement manuel

Sellerie tissu

Kit de réparation des pneus

CT200h

VARIANTES D'ÉQUIPEMENTS

CT 200h COMFORT COMPLÉMENTS / DIFFÉRENCES PAR RAPPORT À LA LIGNE IMPRESSION CHF 38 800.-

| | |
|--|--|
| Antibrouillards à LED | Jantes en alliage 16", finition bicolore, pneus 205/55 R16 |
| Lave-phares | Caméra de recul |
| Projecteurs à LED | Sièges avant chauffants |
| Radars d'assistance au stationnement, avant et arrière | Rétroviseur intérieur, électrochrome (à assombrissement automatique) |
| Système d'ouverture intelligent | |

CT 200h F SPORT COMPLÉMENTS / DIFFÉRENCES PAR RAPPORT À LA LIGNE COMFORT CHF 43 400.-

| | |
|--|--|
| Calandre diablo maillée, siglée F | Système de protection antivol - capteur d'intrusion, capteur d'inclinaison, alarme |
| Vitres arrière teintées | Volant à 3 branches, gainé de cuir perforé |
| Aileron arrière, design F SPORT | Seuils de portes en aluminium avec signature LEXUS, design F SPORT |
| Jantes en alliage 17", design à 5 branches doubles avec finition métallisée foncée, pneus 215/45 R17 | Pédales sport en aluminium perforé |
| Amortisseurs haute performance avant et arrière | Pommeau du levier de vitesses gainé de cuir perforé |
| | Sellerie tissu/similicuir Tahara F SPORT |

CT 200h EXCELLENCE COMPLÉMENTS / DIFFÉRENCES PAR RAPPORT À LA LIGNE COMFORT CHF 46 900.-

| | |
|---|--|
| Rétroviseurs extérieurs électriques avec fonction de mémoire, chauffants et rabattables, électrochromes (à assombrissement automatique) | Remote Touch pour l'écran multi-information |
| Système de protection antivol - capteur d'intrusion / capteur d'inclinaison / alarme | Seuils de portes en aluminium avec signature LEXUS |
| Système surround haut de gamme Mark Levinson® à 13 haut-parleurs | Sièges avant à réglage électrique avec fonction de mémoire (8 positions conducteur/4 positions passager) |
| Horloge numérique avec fonction GPS | Soutien lombaire, réglage électrique (conducteur) |
| Navigation Lexus Premium | Sellerie cuir |
| Caméra de recul avec lignes de guidage à l'écran | |

OPTIONS

| | IMPRESSION | COMFORT | F SPORT | EXCELLENCE |
|--|------------|---------|---------------------|------------|
| Peinture métallisée | 1050.- | 1050.- | 1050.- | 1050.- |
| Radars d'assistance au stationnement | 890.- | ■ | ■ | ■ |
| Navigation Lexus Premium | 3000.- | 2800.- | 2800.- | ■ |
| Sellerie cuir | - | 2250.- | - | ■ |
| Sellerie cuir F SPORT | - | - | 2650.- | - |
| Système surround haut de gamme Mark Levinson® à 13 haut-parleurs | - | - | 1600.- ¹ | ■ |
| Toit coulissant | - | - | - | 1200.- |
| Plaque de protection du bouclier arrière en tôle d'acier inoxydable | 230.- | 230.- | 230.- | 230.- |
| Tapis de coffre sur mesure | 400.- | 400.- | 400.- | 400.- |
| Porte-vélos arrière | 1850.- | 1850.- | 1850.- | 1850.- |
| Barres de toit | 430.- | 430.- | 430.- | 430.- |
| Filet à bagages horizontal | 85.- | 85.- | 85.- | 85.- |
| Moulure de la calandre en noir laqué | 200.- | 200.- | 200.- | 200.- |
| Jantes en alliage léger FUYU 16" argent, sans pneus ni capteurs de pression de pneus, prix par jante | 280.- | 280.- | 280.- | 280.- |
| Jantes en alliage léger FUYU 16" anthracite, sans pneus ni capteurs de pression de pneus, prix par jante | 360.- | 360.- | 360.- | 360.- |
| Jeu de roues d'hiver avec jantes en alliage FUYU 16" anthracite, pneus 205/55 R16 et capteurs de pression des pneus | 1760.- | 1760.- | 1760.- | 1760.- |
| Jantes en alliage léger ZENGA ² 17" argent, sans pneus ni capteurs de pression de pneus, prix par jante | - | 400.- | 400.- | 400.- |
| Jantes en alliage léger ZENGA ² 17" anthracite, sans pneus ni capteurs de pression de pneus, prix par jante | - | 460.- | 460.- | 460.- |
| Jantes en alliage léger ZENGA ² 17" noir, sans pneus ni capteurs de pression de pneus, prix par jante | - | 480.- | 480.- | 480.- |
| Jantes en alliage léger YUME ² 17" blanc argenté, sans pneus ni capteurs de pression de pneus, prix par jante | - | 460.- | 460.- | 460.- |
| Jantes en alliage léger YUME ² 17" noir argenté, sans pneus ni capteurs de pression de pneus, prix par jante | - | 460.- | 460.- | 460.- |
| Vitres teintées (non-compatibles avec le pack Dynamic) | 640.- | 640.- | - | 640.- |

■ De série

- Non disponible

¹ Seulement en association avec la sellerie cuir F SPORT et la navigation Lexus Premium² Seulement en association avec le pack Dynamic

CT200h

PACKS

| | IMPRESSION | COMFORT | F SPORT | EXCELLENCE |
|---|------------|---------|---------|------------|
| Pack Dynamic (jantes en alliage léger 17" avec pneus 215/45, vitres arrière teintées foncées) | - | 1350.- | - | 1350.- |
| Navigation Lexus Premium + pack Dynamic (jantes en alliage léger 17" avec pneus 215/45, vitres arrière teintées foncées) | - | 3150.- | - | - |
| Pack Navigation Lexus (système de navigation) | 1300.- | 1300.- | 1300.- | - |
| Pack Basic (jeu complet de 4 roues d'hiver, tapis de coffre, plaque de protection du bouclier, 2 gilets de sécurité et trousse à pharmacie) | 2130.- | 2130.- | 2130.- | 2130.- |
| Pack Carbone Lexus (coques de rétroviseurs et inserts look carbone) | 600.- | 600.- | 600.- | 600.- |
| Pack Éclairage d'accueil Lexus (baguettes de seuils éclairées) | 800.- | 800.- | 800.- | 800.- |
| Pack Divertissement Lexus (2 écrans 7" fixés aux sièges, 2 casques, conformes aux normes de sécurité) | 1850.- | 1850.- | 1850.- | 1850.- |

CT200h

DONNÉES TECHNIQUES

| MOTEUR ESSENCE | CT 200h |
|--------------------------------------|---|
| Type | 4 cylindres / 16 soupapes DOHC à VVT-i |
| Cylindrée, cm ³ | 1798 |
| Puissance, kW (ch)/min ⁻¹ | 73 (99) / 5200 |
| Couple, Nm/min ⁻¹ | 142 / 2800-4400 |

| MOTEUR ÉLECTRIQUE | |
|-------------------|---------|
| Puissance kW (ch) | 60 (82) |
| Couple, Nm | 207 |

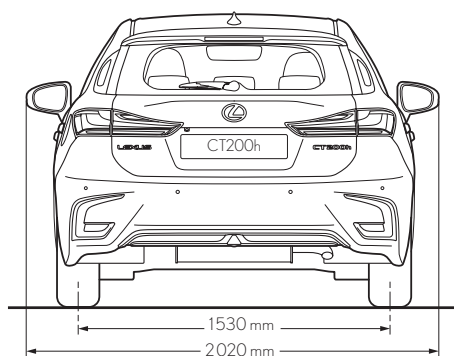
| TOTAL DU SYSTÈME | |
|-------------------------|-----------|
| Puissance, max, kW (ch) | 100 (136) |

| POIDS | |
|----------------------------|------------------------|
| Poids à vide min.-max., kg | 1445-1540 |
| Poids total autorisé, kg | 1790/1845 ¹ |

| TRANSMISSION | |
|--------------|---|
| Propulsion | roues avant automatique E-CVT à variation continue et à gestion électronique |
| Boîte | |

¹ CT200h confort, F SPORT et excellence

² CT200h impression avec jantes 15"



| PERFORMANCE | |
|---------------------------------|------|
| Vitesse maximale, km/h | 180 |
| Accélération de 0 à 100 km/h, h | 10,3 |

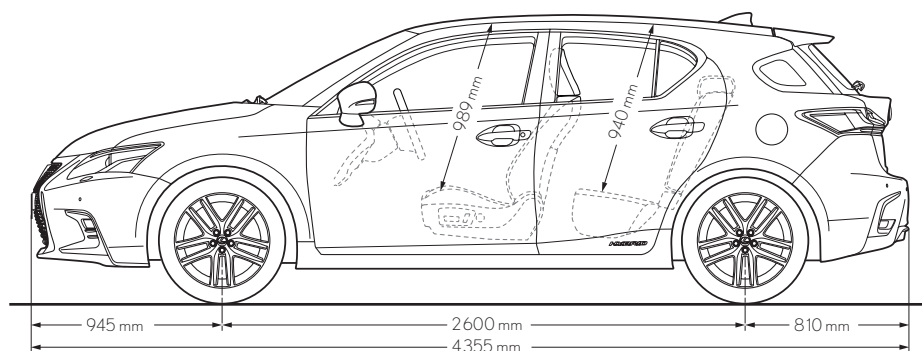
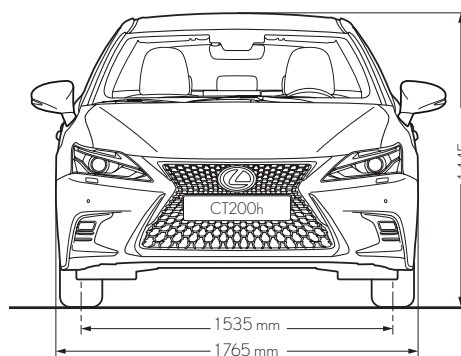
| CONSOMMATION DE CARBURANT* | |
|----------------------------|--|
| Urbain | 4,2 ² /4,5 ³ /4,7 ⁴ |
| Extra-urbain | 3,8 ² /3,9 ³ /4,0 ⁴ |
| Mixte | 4,1 ² /4,2 ³ /4,4 ⁴ |

| ÉMISSIONS* | |
|---|--|
| CO ₂ , g/km | 93 ² /97 ³ /101 ⁴ |
| Catégorie de rendement énergétique | A |
| Norme antipollution | Euro VI |
| Émissions de CO ₂ liées à la fourniture de carburant et/ou d'électricité, g/km | 22 ² /22 ³ /23 ⁴ |
| Émissions moyennes de CO ₂ de tous les modèles de véhicules immatriculés en Suisse, g/km | 133 |

| CAPACITÉ | |
|--|-----|
| Réservoir d'essence, l | 45 |
| Volume du coffre, tous les sièges relevés, l | 375 |
| Volume du coffre, sièges arrière rabattus, l | 985 |

³ CT200h confort / excellence avec jantes 16"

⁴ CT200h F SPORT avec jantes 17"



* Consommation et émissions de CO₂ mesurées selon WLTP (Worldwide harmonized Light vehicles Test Procedure), les informations indiquées correspondent aux valeurs NEDC (New European Driving Cycle) corrélées. La consommation et les émissions de CO₂ de votre véhicule peuvent différer des valeurs mentionnées ici. En effet, le style de conduite et d'autres facteurs (état des routes, conditions de circulation, état du véhicule, équipements, chargement, nombre des passagers, etc.) ont un impact sur la consommation et les émissions d'un véhicule



GARANTIE ET SERVICE POUR LA LEXUS CT:

| | |
|-----------------------------|---|
| Lexus Premium Service* | Maintenance gratuite jusqu'à 10 ans ou 100 000 km (selon la première éventualité) et, le cas échéant, mise à disposition gratuite d'un véhicule de remplacement pour assurer votre mobilité |
| Garantie intégrale Lexus | Réparations gratuites jusqu'à 3 ans ou 100 000 km (selon la première éventualité) 3 ans de garantie pour la peinture 12 ans de garantie contre la corrosion |
| Garantie Lexus Hybrid Drive | Réparations gratuites des composants de Lexus Hybrid Drive jusqu'à 5 ans ou 100 000 km (selon la première éventualité) |
| Lexus Assistance | 3 ans d'assistance en cas de panne ou d'accident partout en Europe |

* Vous trouverez la liste détaillée des prestations chez votre partenaire Lexus ou sur www.lexus.ch.

LEXUS CENTERS POUR VENTE DES VOITURES NEUVES ET SERVICE APRÈS-VENTE

| | |
|-------------------------|---|
| 6340 Baar | Garage-Reichlin AG Baar, Altgasse 56, Tel. 041 768 66 33, baar@garage-reichlin.ch |
| 4002 Basel | Emil Frey AG, Autowelt Basel-Dreispietz, Brünglingerstrasse 2, Tel. 061 335 61 35, info-basel@emilfrey.ch |
| 3072 Bern-Ostermundigen | Emil Frey AG, Autocenter Bern, Milchstrasse 3, Tel. 031 339 44 44, autocenterbern@emilfrey.ch |
| 1023 Crissier | Emil Frey SA, Chemin de Closalet 19, Tel. 021 631 24 11, car@emilfrey.ch |
| 8703 Erlenbach | Emil Frey AG, Seegarage Zollikon-Erlenbach, Seestrasse 107, Tel. 044 395 40 50, erlenbach@emilfrey.ch |
| 1211 Genève 26 | Emil Frey SA, Rue François-Dussaud 13, Tel. 022 308 55 08, lexus.geneve@emilfrey.ch |
| 6915 Noranco-Lugano | Emil Frey SA, Via Pian Scairolo, Tel. 091 960 96 96, noranco@emilfrey.ch |
| 5745 Safenwil | Emil Frey AG, Emil-Frey-Strasse, Tel. 062 788 88 88, autocenter@emilfrey.ch |
| 8952 Schlieren | Emil Frey AG, Zürcherstrasse 94, Tel. 044 733 63 63, info@toyota-zh.ch |
| 9006 St. Gallen | Emil Frey AG, Autopark, Molkenstrasse 3-7, Tel. 071 228 64 64, autopark@emilfrey.ch |
| 8623 Wetzikon | Gruss Ehrler AG, Hinwilerstrasse 2, Tel. 043 488 27 27, info@grussehrler.ch |
| 8050 Zürich | Emil Frey AG, Garage Zürich-Nord, Thurgauerstrasse 35, Tel. 044 306 77 77, zh-nord@emilfrey.ch |

CENTRES AGRÉÉS LEXUS POUR SERVICE APRÈS-VENTE

| | |
|------------------------|---|
| 8580 Amriswil | Autogarage Ch. Wüest GmbH, Im Vorland 3, Tel. 071 411 20 40, info@lexus-amriswil.ch |
| 4944 Auswil-Langenthal | S. Flückiger AG, Huttwilerstrasse 58d, Tel. 062 957 52 52, contact@sflag.ch |
| 8804 Au-Wädenswil | Ausee-Garage AG, Riedthofstrasse 2, Tel. 043 833 11 33, info@ausee.ch |
| 2501 Biel-Brügg | Emil Frey AG, Neue Bernstrasse, Tel. 032 374 33 33, biel@emilfrey.ch |
| 7000 Chur | Emil Frey AG, Rheintal-Garage Chur, Rossbodenstrasse 2, Tel. 081 286 29 29, info@rheintal-garage-chur.ch |
| 2800 Delémont | St-Christophe, Willemin SA, Route de Delémont 91, Tel. 032 421 34 00, info@garage-st-christophe.ch |
| 3780 Gstaad | Garage Carrosserie Hänni AG, Mettlenstrasse 20, Tel. 033 744 55 44, garage@haennigstaad.ch |
| 6403 Küssnacht a.R. | Garage-Reichlin AG, Grepperstrasse 86, Tel. 041 854 77 88, info@garage-reichlin.ch |
| 3550 Langnau i.E. | Frey Auto AG, Bäraustrasse 101, Tel. 034 402 60 60, info@frey-auto.ch |
| 6030 Luzern-Ebikon | Emil Frey AG, Luzernerstrasse 33, Tel. 041 429 88 88, ebikon@emilfrey.ch |
| 6014 Luzern-Littau | Emil Frey AG, Schachenhof 2, Tel. 041 259 19 19, luzern-littau@emilfrey.ch |
| 1095 Lutry | Garage de la Petite Corniche Michel Delessert SA, Route de la Petite Corniche 5, Tel. 021 791 52 65, info@toyota-lutry.ch |
| 2074 Marin | Autotechnique CRWT SA, Rue des Indiennes 25, Tel. 032 753 66 33, info@autotechnique.ch |
| 1723 Marly 1 | Garage E. Berset S.à r.l., Route de la Gruyère 4, Tel. 026 439 90 00, office@garage-berset.ch |
| 6850 Mendrisio | Garage Bonfanti SA, Via Moree 6, Tel. 091 646 42 22, info@garagebonfanti.ch |
| 3280 Murten | ABP Automobile Bruno Probst AG, Grande Ferme 14, Tel. 026 672 97 29, info@abpgarage.ch |
| 1260 Nyon 2 | Emil Frey SA, Route Champ-Colin 1, Tel. 022 365 16 16, nyon@emilfrey.ch |
| 8153 Rümlang | Jensen AG, Ifangstrasse 11, Tel. 044 817 88 88, info@jensen.ch |
| 3970 Salgesch-Sierre | Garage Montani SA, Route de la Gemmi 40, Tel. 027 455 63 62, info@toyota-montani.ch |
| 8207 Schaffhausen | Gräfler Garage Gasser AG, Schweizersbildstrasse 15, Tel. 052 687 22 22, info@garagegasser.ch |
| 1950 Sion 4 | Emil Frey SA, Rue de la Dixence 83, Tel. 027 205 68 68, centresion@emilfrey.ch |
| 4450 Sissach | Garage Wirz AG, Netzenstrasse 8, Tel. 061 975 84 84, m.kaiser@garagewirz.ch |
| 3608 Thun | Auto Tempel AG, Tempelstrasse 8, Tel. 033 334 10 60, info@autotempel.ch |
| 6044 Udligenswil | K. Flury AG, Hubmatt 2, Tel. 041 371 04 85, k.flury@bluewin.ch |
| 9490 Vaduz (FL) | Schlossgarage Lampert AG, Zollstrasse 1, Tel. 00423 375 10 10, info@schlossgarage.li |
| 8872 Weesen | Garage Jörg AG, Ziegelbrückstrasse 22, Tel. 055 616 55 55, info@garage-joerg.ch |
| 9500 Wil | Auto-Center von Rotz AG, Tel. 071 913 33 66, lexus@vonrotz.ch |
| 8404 Winterthur | Emil Frey AG, Grüze-Garage, Grüzefeldstrasse 65, Tel. 052 234 35 35, grueze-garage@emilfrey.ch |
| 8702 Zollikon | Emil Frey AG, Seegarage Zollikon-Erlenbach, Seestrasse 5, Tel. 044 395 40 50, zollikon@emilfrey.ch |



Toyota AG, LEXUS Division
Schürmattstrasse, 5745 Safenwil
062 788 88 55, www.lexus.ch
www.facebook.com/LexusSwitzerland